



**VERPAN**  
PREMIUM DESIGN

| ABS PANELS |

CATALOGUE \_ V05



**VERPAN**  
PREMIUM DESIGN









## Η ΙΣΤΟΡΙΑ

Η εταιρεία **VERPAN – ΚΟΥΡΤΟΓΛΟΥ Α.Ε.** δραστηριοποιείται στην παραγωγή συνθετικών - πλαστικών από το 1986. Σε ιδιόκτητες εγκαταστάσεις και εξοπλισμένη με τα πιο σύγχρονα μηχανήματα ανταποκρίνεται στις απαιτήσεις της σύγχρονης αγοράς με συνέπεια και αξιοπιστία.

## ΤΑ ΠΡΟΙΟΝΤΑ

Η εταιρεία δραστηριοποιείται στη παραγωγή PANEL και πιο συγκεκριμένα Πάνελ ABS, Πρεσαριστά Πάνελ Αλουμινίου, Παραδοσιακά Αλουμινίου και Συνεπίπεδα με Παντογράφιση. Ακόμη παράγει Επενδύσεις ABS και Αλουμινίου για θωρακισμένες πόρτες με τη πατέντα polycombo. Τέλος κατασκευάζει Πόρτες εσωτερικού χώρου από PVC σε συνδυασμό με Αλουμίνιο, Γυαλί και Laminate.

Η δυνατότητα παραγωγής μεγάλου εύρους σχεδίων στην παραγωγή PANEL, Πορτών και Επενδύσεων προάγει την εταιρεία σε ένα πρωταγωνιστικό ρόλο στη αγορά και της δίνει το συγκριτικό πλεονέκτημα να μπορεί να καλύπτει οποιαδήποτε, κυριολεκτικά, σχεδιαστική και κατασκευαστική απαίτηση.

## Η ΑΝΑΠΤΥΞΗ

Η καθιέρωση της **VERPAN** στις κορυφαίες εταιρίες του κλάδου δεν την εφησυχάζει αλλά αντίθετα την οδηγεί σε μια διαρκή προσπάθεια για την ικανοποίηση και την κάλυψη των αναγκών των πελατών της. Για αυτόν ακριβώς τον λόγο η **VERPAN** συνεχίζει καθημερινά να επενδύει σε εξοπλισμό και τεχνογνωσία, ενώ το άρτια οργανωμένο σχεδιαστικό της τμήμα παρουσιάζει νέα προϊόντα ακολουθώντας τις σύγχρονες απαιτήσεις της αγοράς αλλά και τις τάσεις της αισθητικής όπως διαμορφώνονται στο πέρασμα του χρόνου.

Γνωρίστε τα προϊόντα της **VERPAN** και ανακαλύψτε τη μοναδική ποιότητα, τον εκλεπτυσμένο σχεδιασμό και τη διαχρονική λειτουργία.

## HISTORY

**VERPAN – KOURTOGLOU S.A.** operates in the field of production of synthetic and plastic products since 1986. The company is based in its own premises and equipped with up to date machinery and equipment in order to respond in market's demands with consistency and reliability.

## PRODUCTS

The Company produces PANELS and more specific ABS panels, pressed Aluminum Panels, Traditional Aluminum Panels, and leaf-concealing Panels with Pantographic design. VERPAN also produces ABS and Aluminum coverings for armored doors with the polycombo patent Furthermore produces interior doors from PVC combined with Aluminum and Glass and Laminate.

The ability to produce a wide range on the production of Panels, Doors and Coverings promotes the company to a leading role in the market and gives VERPAN the competitive advantage of being able to cover, literally, any design and manufacturing requirement.

## GROWTH

The fact that **VERPAN** is established among the leading companies in the industry is not complacent in accepting that but on the contrary, leads the company into a constant effort to fully satisfy and meet the needs of its customers. That's why **VERPAN** continues daily to invest in equipment and know-how, while its well-organized R&D department presents new products following the modern market demands and aesthetic trends as they form through time.

Get to know **VERPAN** products and discover the unique quality, the sophisticated design and the timeless functionality.

# ΠΕΡΙΕΧΟΜΕΝΑ / INDEX

Τα χρώματα που απεικονίζονται σ' αυτόν τον κατάλογο, στα τζάμια και στα πάνελ, μπορεί να διαφέρουν από την πραγματικότητα λόγω της εκτύπωσης.



ΣΕΙΡΑ / LINE 970  
σελ. / page 8-9



ΣΕΙΡΑ / LINE 930  
σελ. / page 10



ΣΕΙΡΑ / LINE 940  
σελ. / page 11



ΣΕΙΡΑ / LINE 950  
σελ. / page 12



ΣΕΙΡΑ / LINE 960  
σελ. / page 13



ΣΕΙΡΑ / LINE 10  
σελ. / page 14-15



ΣΕΙΡΑ / LINE 20  
σελ. / page 16-17



ΣΕΙΡΑ / LINE 30  
σελ. / page 18-19



ΣΕΙΡΑ / LINE 40  
σελ. / page 20-21



ΣΕΙΡΑ / LINE 50  
σελ. / page 22-23



ΣΕΙΡΑ / LINE 60  
σελ. / page 24-25



ΣΕΙΡΑ / LINE 70  
σελ. / page 26



ΣΕΙΡΑ / LINE 80  
σελ. / page 27



ΣΕΙΡΑ / LINE 90  
σελ. / page 28-29



ΣΕΙΡΑ / LINE 100  
σελ. / page 30-31



ΣΕΙΡΑ / LINE 110  
σελ. / page 32-33



ΣΕΙΡΑ / LINE 120  
σελ. / page 34



ΣΕΙΡΑ / LINE 130  
σελ. / page 35



ΣΕΙΡΑ / LINE 140  
σελ. / page 36-37



ΣΕΙΡΑ / LINE 150  
σελ. / page 38-39



ΣΕΙΡΑ / LINE 160  
σελ. / page 40



ΣΕΙΡΑ / LINE 170  
σελ. / page 41



ΣΕΙΡΑ / LINE 180  
σελ. / page 42-43



ΣΕΙΡΑ / LINE 190  
σελ. / page 44-45



ΣΕΙΡΑ / LINE 200  
σελ. / page 46-47



ΣΕΙΡΑ / LINE 210  
σελ. / page 48



ΣΕΙΡΑ / LINE 220  
σελ. / page 49



ΣΕΙΡΑ / LINE 230  
σελ. / page 50-51



ΣΕΙΡΑ / LINE 240  
σελ. / page 52



ΣΕΙΡΑ / LINE 252  
σελ. / page 53



ΣΕΙΡΑ / LINE 250  
σελ. / page 54



ΣΕΙΡΑ / LINE 260  
σελ. / page 54



ΣΕΙΡΑ / LINE 270  
σελ. / page 55



ΣΕΙΡΑ / LINE 280  
σελ. / page 55



ΣΕΙΡΑ / LINE 290  
σελ. / page 56



ΣΕΙΡΑ / LINE 300  
σελ. / page 57

# ΠΕΡΙΕΧΟΜΕΝΑ / INDEX

The colours of this catalogue, glasses and panels, may be different than reality because of printing.



Με υψηλό συντελεστή θερμικής αγωγιμότητας  
With high coefficient of thermal insulation.



ΣΕΙΡΑ / LINE 310  
σελ. / page 58



ΣΕΙΡΑ / LINE 320  
σελ. / page 59



ΣΕΙΡΑ / LINE 330  
σελ. / page 60



ΣΕΙΡΑ / LINE 340  
σελ. / page 61



ΣΕΙΡΑ / LINE 350  
σελ. / page 61



ΣΕΙΡΑ / LINE 500  
σελ. / page 62



ΣΕΙΡΑ / LINE 510  
σελ. / page 63



ΣΕΙΡΑ / LINE 520  
σελ. / page 64-65



ΣΕΙΡΑ / LINE 530  
σελ. / page 66-67



ΣΕΙΡΑ / LINE 540  
σελ. / page 68



ΣΕΙΡΑ / LINE 553  
σελ. / page 69



ΣΕΙΡΑ / LINE 550  
σελ. / page 69



ΣΕΙΡΑ / LINE 551  
σελ. / page 69



ΣΕΙΡΑ / LINE 560  
σελ. / page 70



ΣΕΙΡΑ / LINE 570  
σελ. / page 71



ΣΕΙΡΑ / LINE 580  
σελ. / page 72



ΣΕΙΡΑ / LINE 590  
σελ. / page 73



ΣΕΙΡΑ / LINE 600  
σελ. / page 74



ΣΕΙΡΑ / LINE 610  
σελ. / page 75



ΣΕΙΡΑ / LINE 641  
σελ. / page 76



ΣΕΙΡΑ / LINE 650  
σελ. / page 77



ΣΕΙΡΑ / LINE 660  
σελ. / page 78-79



ΣΕΙΡΑ / LINE 680  
σελ. / page 80-81



ΣΕΙΡΑ / LINE 690  
σελ. / page 82-83



ΣΕΙΡΑ / LINE 900  
σελ. / page 84



ΣΕΙΡΑ / LINE 910  
σελ. / page 85



ΣΕΙΡΑ / LINE 920  
σελ. / page 86-87

## ΕΠΕΞΗΓΗΣΗ ΚΩΔΙΚΩΝ

A | Άσπρο | White  
F | Fusing | Φιούζινγκ  
KT | Καΐτια | Bars  
P | Χρωματιστό Πάνελ | Coloured Panel  
V | Βιτρώ | Vitraux  
R | Ρόμβοι | Rhombus

## CODE EXPLANATION

H | Μισό Πάνελ | Half Panel  
C | Καθεδράλ | Cathedral  
D | Δέλτα Ματ | Delta Mat  
K | Κάγκελο | Iron Bar  
A1 | Αμβολή με σχέδιο | Sandblast clear glass  
X | Χρωματισμένο τζάμι | Coloured Glass





## ΣΕΙΡΑ / LINE 970

### Δρόμοι ομορφιάς!!!

Τοποθετείστε στο χώρο σας ένα από τα πάνελ VERPAN και ανακαλύψτε πόσες μορφές μπορεί να πάρει η ομορφιά.

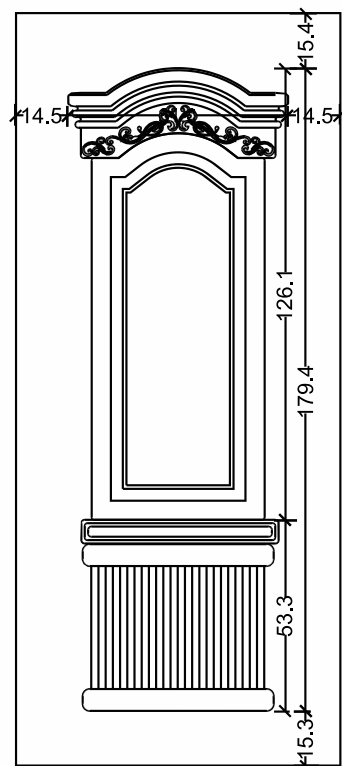
### Streets of beauty!!!

Install a VERPAN panel in your space and discover how many forms beauty can take.



A 970

LINE 970

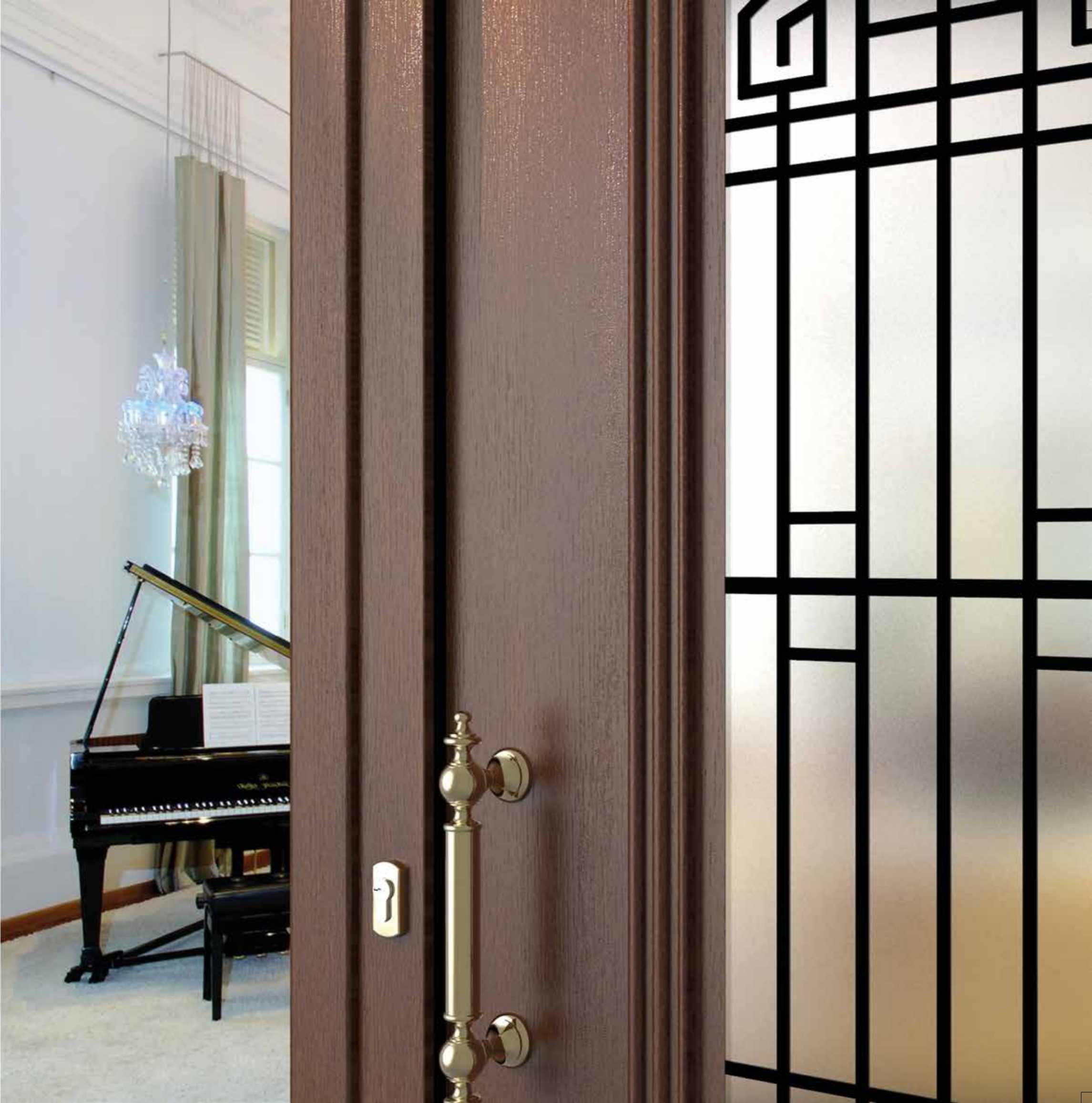


P 971 K1 AMMOBOLH



P 971 K2





## ΣΕΙΡΑ / LINE 930 INOX

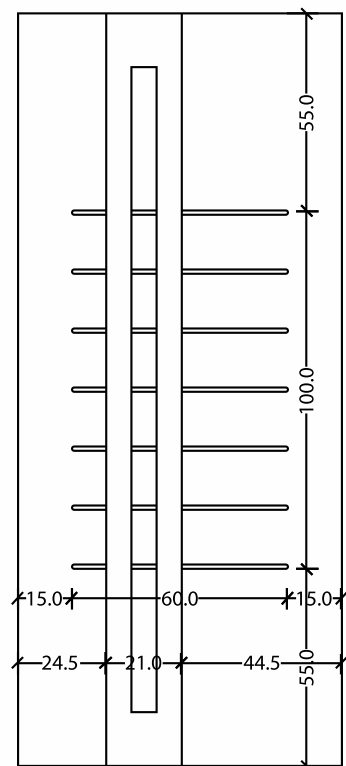
**Δρόμοι ομορφιάς!!!**

Τοποθετείστε στο χώρο σας ένα από τα πάνελ VERPAN και ανακαλύψτε πόσες μορφές μπορεί να πάρει η ομορφιά.



LINE 930

A 930



P 931 A1



AP 931 A

# ΣΕΙΡΑ / LINE 940 INOX

## Streets of beauty!!!

Install a VERPAN panel in your space and discover how many forms beauty can take.



Με υψηλό συντελεστή θερμικής αγωγιμότητας  
With high coefficient of thermal insulation.



A 941 A1

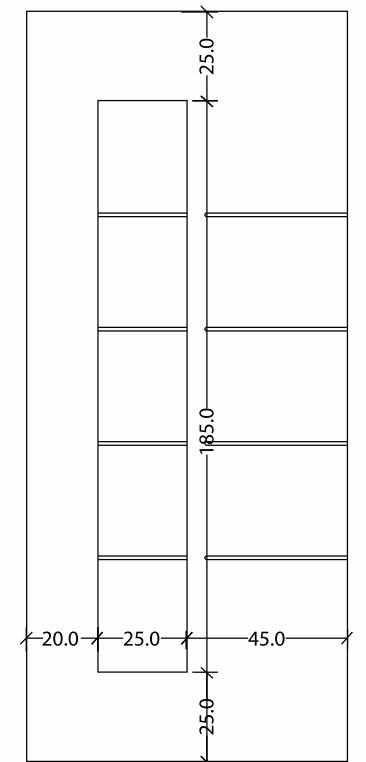


P 941 A

LINE 940



A 940





## ΣΕΙΡΑ / LINE 950 INOX

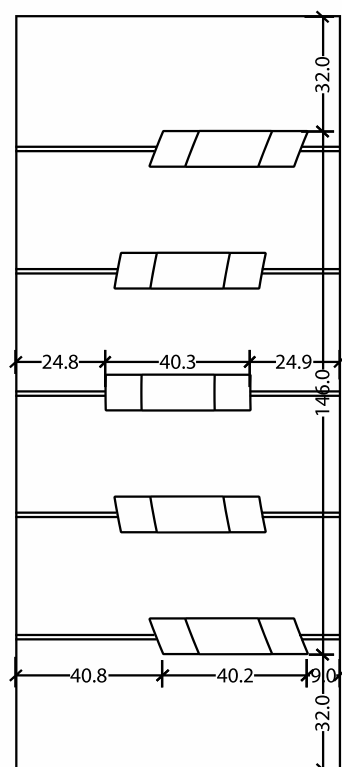
### Ένα πάνελ - μια ζωή!!!

Εμπιστευτείτε την τεχνογνωσία της εταιρίας μας Διαλέξτε ένα συνθετικό πάνελ VERPAN και αλλάξτε το μόνο όταν εσείς το αποφασίσετε.



LINE 950

A 950



A 955 A1



P 955 A

# ΣΕΙΡΑ / LINE 960 INOX

## A panel ...for a lifetime!!!

Trust the know-how of our company. Choose an ABS/PVC VERPAN panel and replace it only when you decide.



Με υψηλό συντελεστή θερμικής αγωγιμότητας  
With high coefficient of thermal insulation.



A 965 A

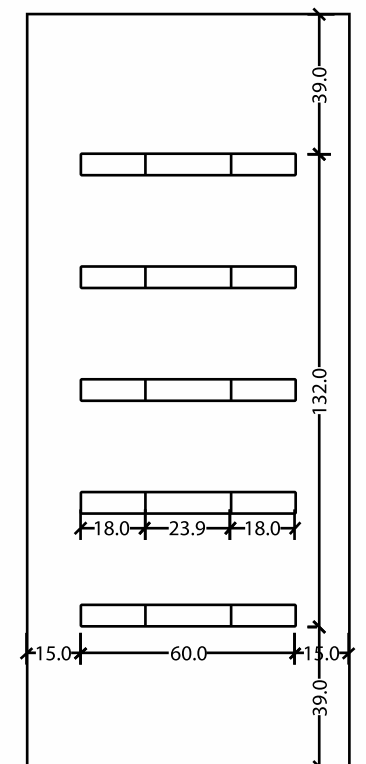


P 965 A 1

LINE 960



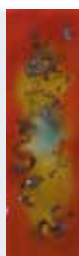
A 960



## ΣΕΙΡΑ / LINE 10

### Κλασικές δημιουργίες!!!

Πάνελ σε κλασικές γραμμές εντάσσονται αψεγάδιαστα στο χώρο σας.  
Συνθετικά πάνελ με διαχρονική αξία και αισθητική υπεροχή.



FI



KT



P 15 R



A 13 K4



P 15 K3



# ΣΕΙΡΑ / LINE 10

## Classic creations!!!

Panels in classic lines that flawlessly incorporates at your space.  
ABS/PVC panels with everlasting value and aesthetic advantage.

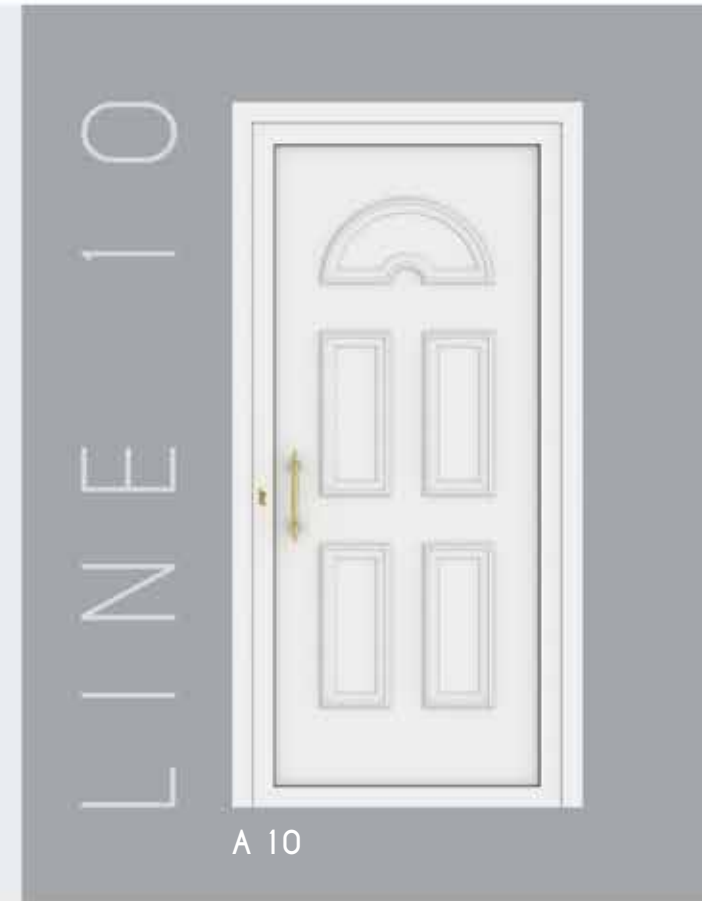


Με υψηλό συντελεστή θερμικής αγωγιμότητας  
With high coefficient of thermal insulation.

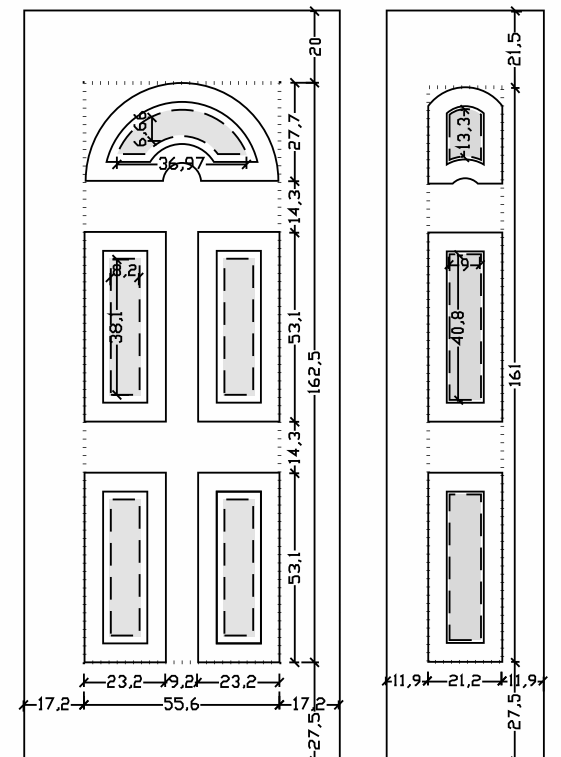


P 11 D

HP 11 D



A 10

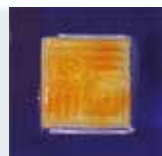


**Εξοικονόμηση ενέργειας με πάνελ VERPAN !!!**

Θωρακίστε το χώρο σας από τις εξωτερικές συνθήκες και απολαύστε τη θαλπωρή του σπιτιού σας. Με αποδεδειγμένες μετρήσεις, τα συνθετικά πάνελ της VERPAN υπόσχονται άριστους συντελεστές θερμο-ηχομόνωσης.

**Energy saving with VERPAN Panels !!!**

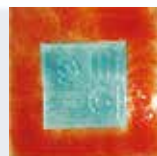
Shield your space from the outer conditions and enjoy the warmth of your home. With certified measurements VERPAN ABS/PVC panels promise optimal thermal and sound coefficient.



F5



F8



F6



F9



F7



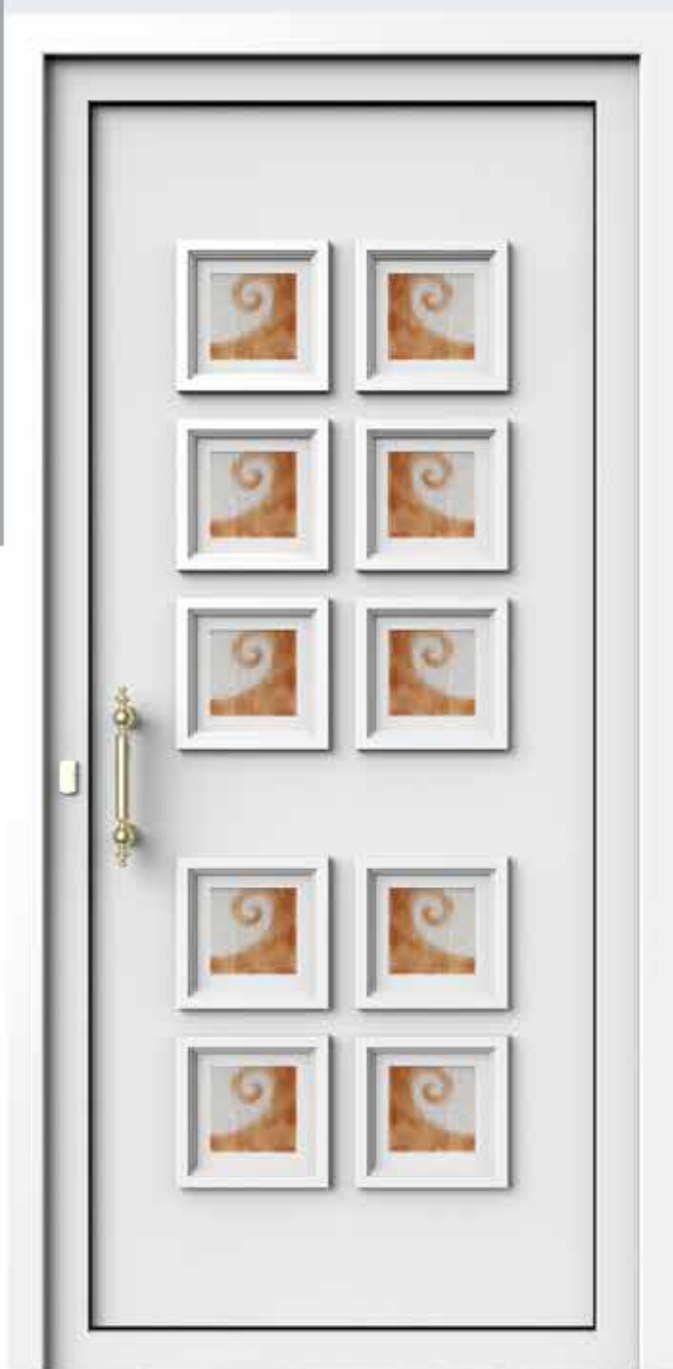
F11



F12



P 23 D



A 22 F10



P 21 F2





**Παραδοσιακά Πάνελ VERPAN !!!**

Κρατήσαμε την παράδοση και το ύφος. Προσθέσαμε την τεχνογνωσία, την ασφάλεια και την αντοχή και σας παρουσιάζουμε την πιο παραδοσιακή σειρά της VERPAN.

**Traditional Panels VERPAN !!!**

We have maintained tradition and style. We have added know how, security and durability and we proudly present the most traditional series of panels.



F4



F5



F6



F7



F9



F11



F12



F13



K2



A 31 F2



P 31 K4 AMMOBOLH



P 31 K3

# ΣΕΙΡΑ / LINE 30

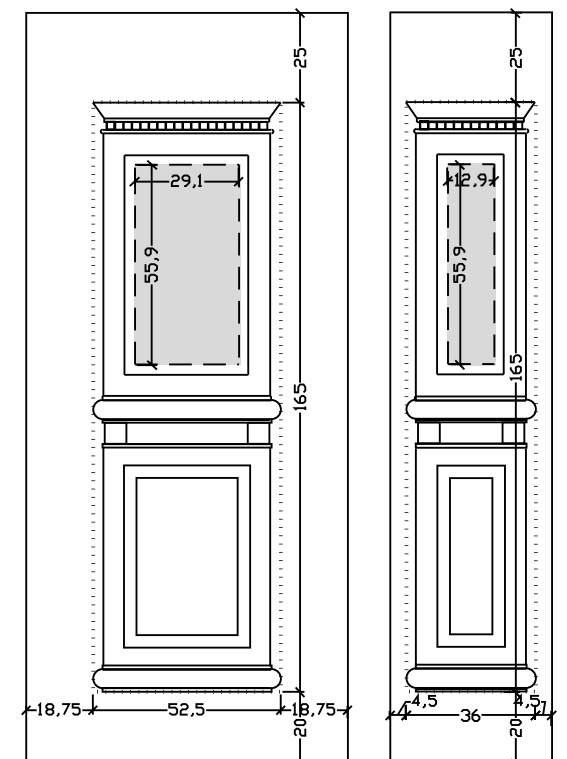


Με υψηλό συντελεστή θερμικής αγωγιμότητας  
With high coefficient of thermal insulation.



P 31 K1

HP 31 K1



### Αψίδα η κλασική!!!

Για εσάς με το κλασικό γούστο ή εσάς που επιθυμείτε να είστε κοντά στις παραδόσεις έχουμε την καλύτερη λύση... πάνελ κατασκευασμένα για χώρους με αρχιτεκτονική ισορροπία.

### The classic ARCH!!!

For you with classical taste or for the ones that desire to be near traditions, we have the perfect solution.... panels manufactured to fit spaces with architectural balance.



V2



V3



F5



F33



F34



F35



F36



F37



XP 41 K1 ΑΜΜΟΒΟΛΗ



P 41 F4



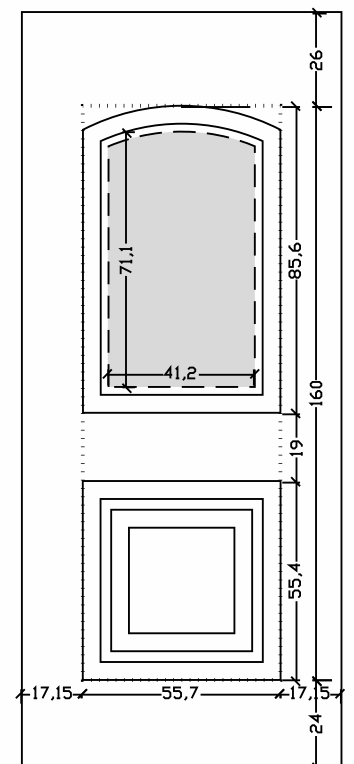
XA 41 KT



# ΣΕΙΡΑ / LINE 40



Με υψηλό συντελεστή θερμικής αγωγιμότητας  
With high coefficient of thermal insulation.



A 41 V1

## ΣΕΙΡΑ / LINE 50

### Δρόμοι ομορφιάς!!!

Τοποθετείστε στο χώρο σας ένα από τα πάνελ VERPAN και ανακαλύψτε πόσες μορφές μπορεί να πάρει η ομορφιά.

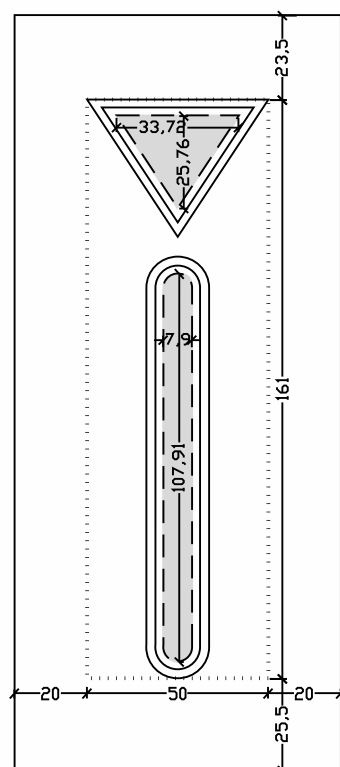
### Streets of beauty!!!

Install a VERPAN panel in your space and discover how many forms beauty can take.



LINE 50

A 50



P 51 A



A 52 F1





P 52 A1



## ΣΕΙΡΑ / LINE 60

### Πλαισιώστε το χώρο σας!!!

Επιλέξτε ένα από τα Panel VERPAN και πλαισιώστε το χώρο σας με τη μοναδική αισθητική που προσφέρουν τα panel της εταιρίας.



F2



F3



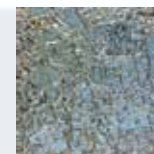
F4



F5



F6



F39



F41



A 63 F1



P 62 K6



P 61 K3

# ΣΕΙΡΑ / LINE 60

## Frame your space!!!

Pick one of Verpan panels, and enrich your living space with the unique aesthetics of Verpan panels.



Με υψηλό συντελεστή θερμικής αγωγιμότητας  
With high coefficient of thermal insulation.



P 63 K5 ΑΜΜΟΒΟΛΗ

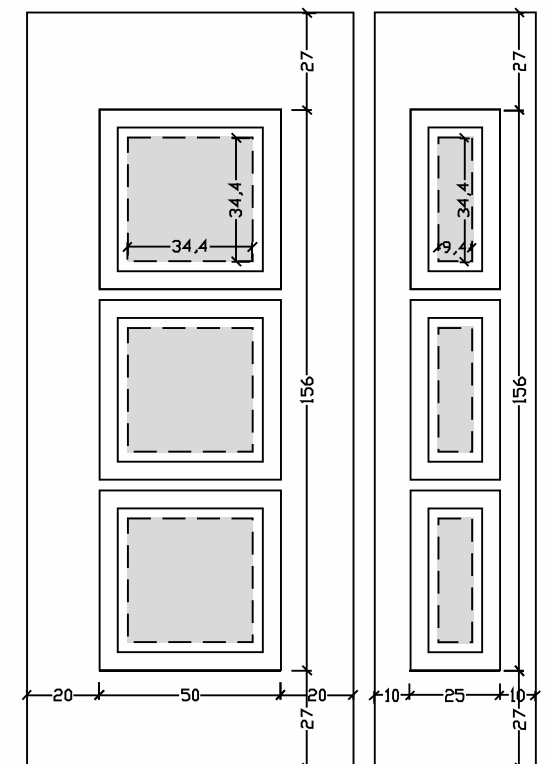
HP 63 K5 ΑΜΜΟΒΟΛΗ



HP K6  
HP K5



HP K3



## ΣΕΙΡΑ / LINE 70

### Ένα πάνελ - μια ζωή!!!

Εμπιστευτείτε την τεχνογνωσία της εταιρίας μας  
Διαλέξτε ένα συνθετικό πάνελ VERPAN και αλλάξτε  
το μόνο όταν εσείς το αποφασίσετε.

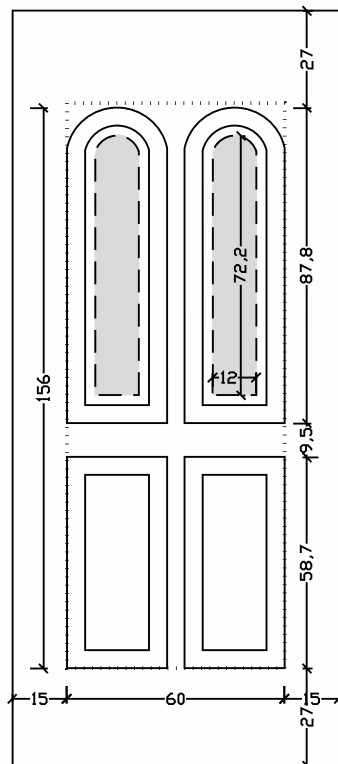
### A panel ...for a lifetime!!!

Trust the know-how of our company.  
Choose an ABS/PVC VERPAN panel and replace  
it only when you decide.



A 70

LINE 70



P 71 K2 ΑΜΜΟΒΟΛΗ



P 71 R



# ΣΕΙΡΑ / LINE 80



Με υψηλό συντελεστή θερμικής αγωγιμότητας  
With high coefficient of thermal insulation.



F1



F2



V1



V2



P 81 K3

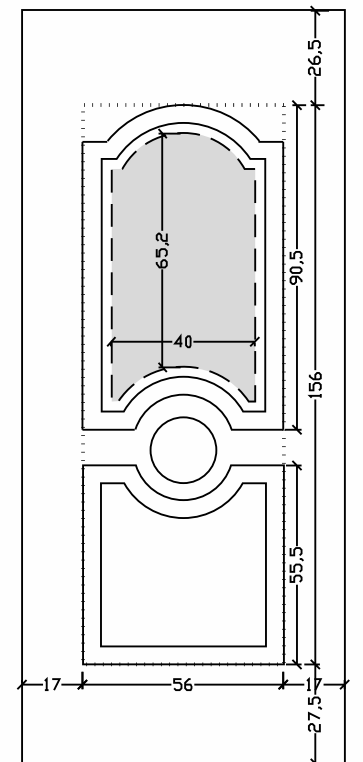


P 81 K1

LINE 80



A 80



**Πάνελ με όνομα & ταυτότητα,  
πάνελ VERPAN!!!**

Κάθε πάνελ VERPAN έχει την ταυτότητά του. Μέσα από ένα άριστο σύστημα διαδικασιών, κάθε ένα ελέγχεται σε κάθε στάδιο της παραγωγικής διαδικασίας και καταγράφεται το ιστορικό του. Το προϊόν παραδίδεται σε εσάς με την ταυτότητά του. Μια ταυτότητα που πιστοποιεί την υψηλή αξιοπιστία του.

**Panels with a name & identity.  
VERPAN Panels!!!**

Each panel has its own identity. Through an excellent tracking system, each panel is checked in every stage of production procedure and its history is recorded. The product is delivered with its own identity. An identity that certifies its high credibility.



F1



F2



F3



P 91 A



A 91 A1



A 91 K2

ΣΕΙΡΑ / LINE 90



Με υψηλό συντελεστή θερμικής αγωγιμότητας  
With high coefficient of thermal insulation.

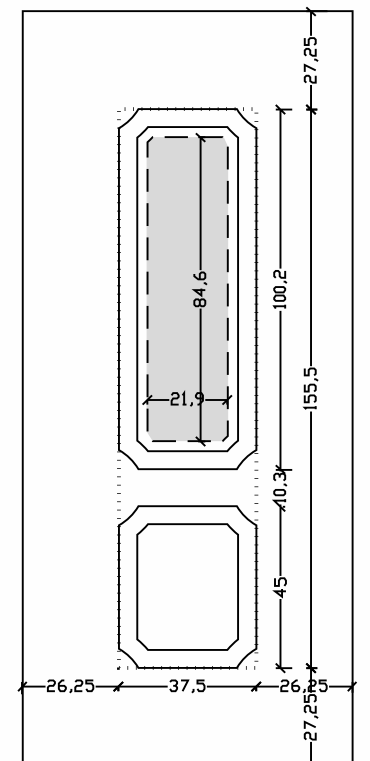


P 91 K3

LINE 90



A 90





**Πιστοί στις παραδόσεις!!!**

Σε κλασικές και παραδοσιακές γραμμές τα πάνελ της σειράς διακρίνονται για την αυθεντικότητα και την αντοχή τους στο χρόνο.

**True to their traditions!!!**

In classic and traditional lines, those panels stand out for their originality and their durability.



F2



F5



F6



V1



F33



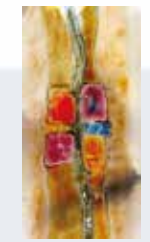
F35



F36



F37



F38



A 101 F4



P 101 K4



P 101 F34

# ΣΕΙΡΑ / LINE 100



Με υψηλό συντελεστή θερμικής αγωγιμότητας  
With high coefficient of thermal insulation.



A 101 K1 ΑΜΜΟΒΟΛΗ

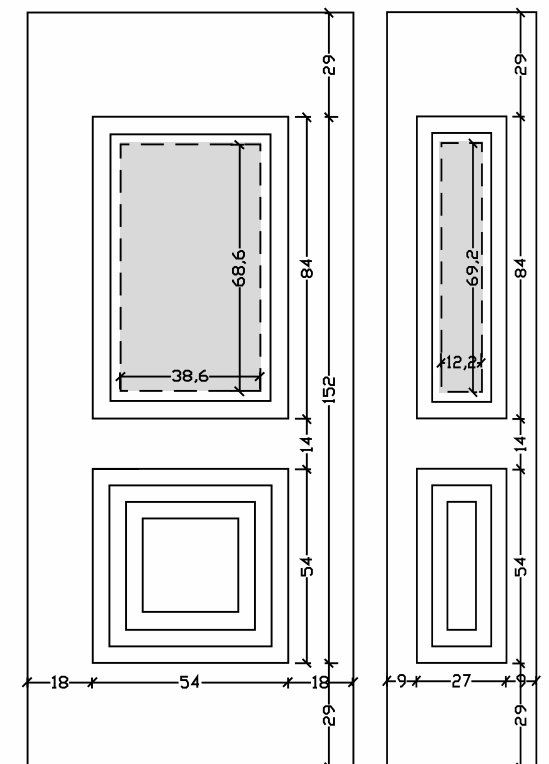
HA 101 K1 ΑΜΜΟΒΟΛΗ



A 100



F1





**VERPAN**  
PREMIUM DESIGN

## ΣΕΙΡΑ / LINE 110

### Λιτή ομορφιά!!!

Σχέδια όμορφα μέσα από τη λιτότητα τους, χωρίς πολλά διακοσμητικά στοιχεία για τους λάτρεις του μινιμαλισμού.

### Austere beauty!!!

Minimal designs, without many decorative elements, for the minimalists.



F



F2



F3



F4



F5



K1



A 111 K2



P 111 A2



P 111 A1



ΣΕΙΡΑ / LINE 110



Με υψηλό συντελεστή θερμικής αγωγιμότητας  
With high coefficient of thermal insulation.

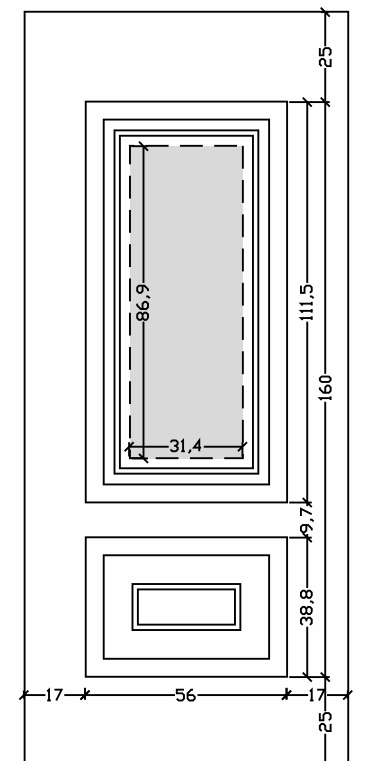


A 111 V2

LINE 110



A 110



## ΣΕΙΡΑ / LINE 120

### Ομόκεντροι κύκλοι με ένα κέντρο...Εσάς !!!

Σχέδια γεμάτα καμπύλες που συνδυάζονται άψογα με κάθε διακόσμηση και ύφος. Σχέδια που προσθέτουν στο χώρο και διακρίνονται για τη σχεδιαστική λεπτομέρεια και την άψογη ποιότητα.



F2



F3



F4



F5



F6



F9



F10

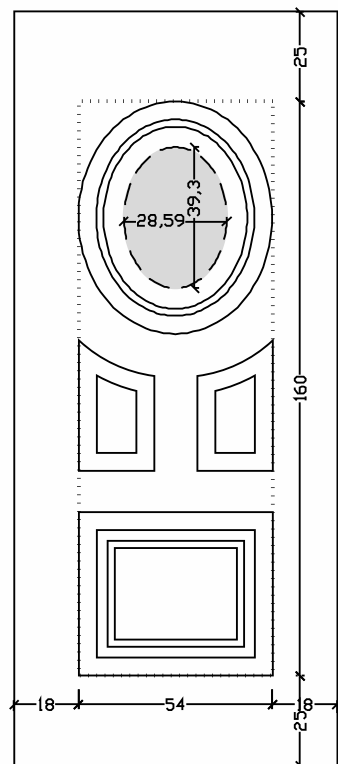


K1



A 120

LINE 120



A 121 V1



P 121 F1

# ΣΕΙΡΑ / LINE 130

## Concentric circles with one center...You!!!

Designs full of curves that match every decoration and style. Designs that give added value to your living space with their drawing details and their fine quality.



Με υψηλό συντελεστή θερμικής αγωγιμότητας  
With high coefficient of thermal insulation.



A 131 F2

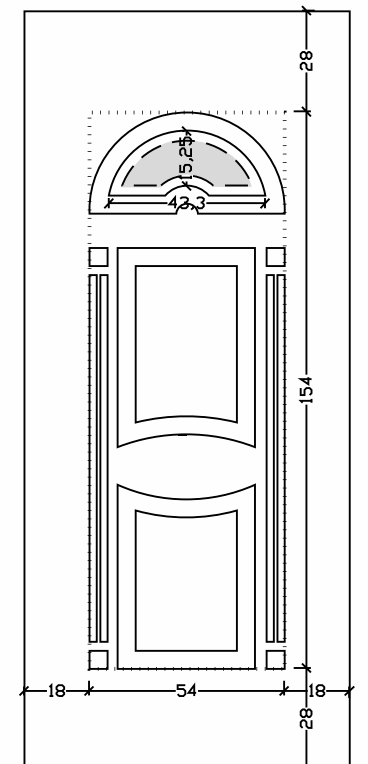


P 131 D

LINE 130



A 130





**Δρόμοι ομορφιάς!!!**

Τοποθετείστε στο χώρο σας ένα από τα πάνελ VERPAN και ανακαλύψτε πόσες μορφές μπορεί να πάρει η ομορφιά.

**Streets of beauty!!!**

Place a VERPAN panel in your space and discover how many forms beauty can take.



V7



V8



V9



V10



V11



F4



F1



A 141 K4



P 141 F5



P 141 K3

ΣΕΙΡΑ / LINE 140



Με υψηλό συντελεστή θερμικής αγωγιμότητας  
With high coefficient of thermal insulation.

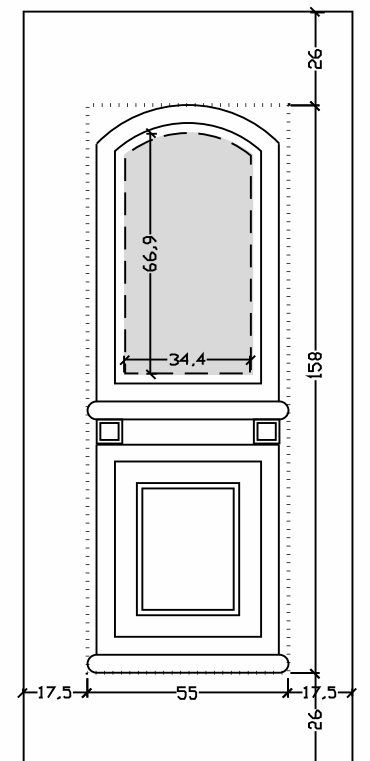


P 141 V2

LINE 140



A 140





**Επιπλώστε το χώρο σας !!!**

Με τον κατάλληλο συνδυασμό χρωμάτων και σχημάτων... έτσι απλά, ένα πάνελ μπορεί να μεταμορφωθεί σε κομμάτι επίπλωσης του χώρου σας.

**Decorate your space !!!**

With the right combination of colors and patterns, a panel can be transformed in a piece of art in your space.



F2



F4



F5



F6



F33



F34



F35



F37



F38



A 151 V1



P 151 F36



P 151 K4



# ΣΕΙΡΑ / LINE 150

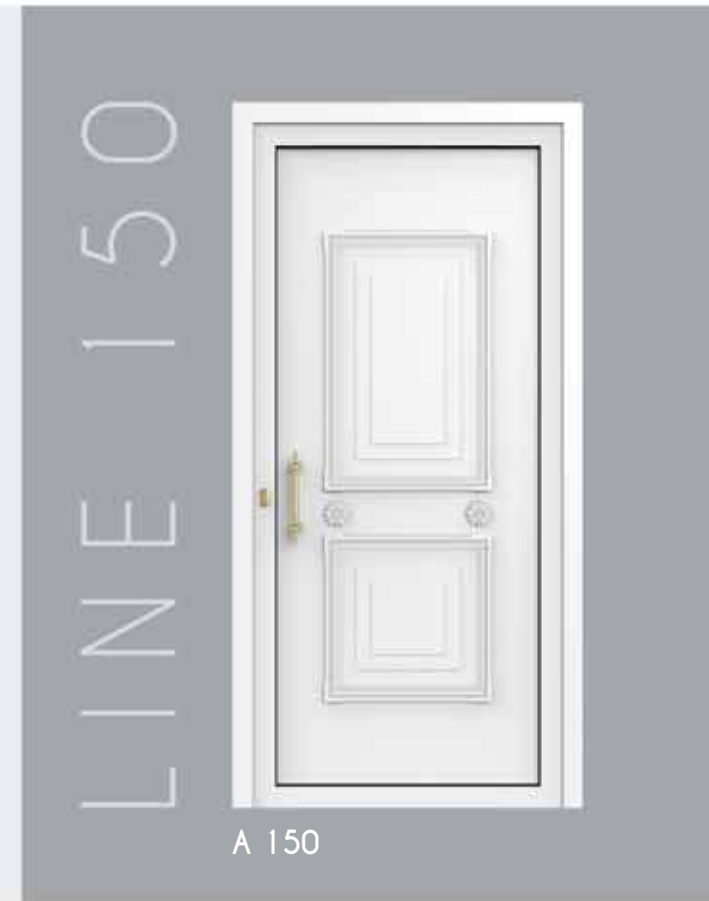


Με υψηλό συντελεστή θερμικής αγωγιμότητας  
With high coefficient of thermal insulation.



A 151 K1

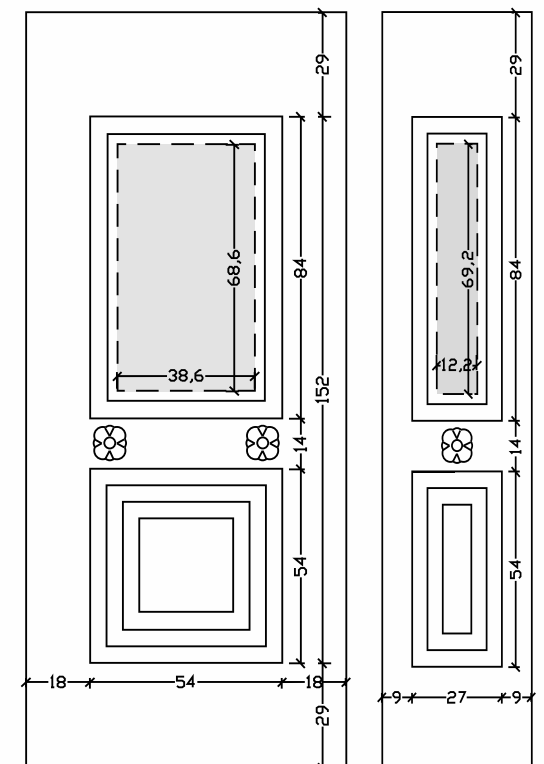
HA 151 K1



A 150



F1



## ΣΕΙΡΑ / LINE 160

**Αισθητική και τεχνολογία!!!**

Όποια και να είναι η επιλογή σας, ένα είναι σίγουρο.  
Η ισορροπία αισθητικής και τεχνολογίας θα εντυπωσιάσει.



A 160

LINE 160



F4



F5



F6



K3



V2



V7



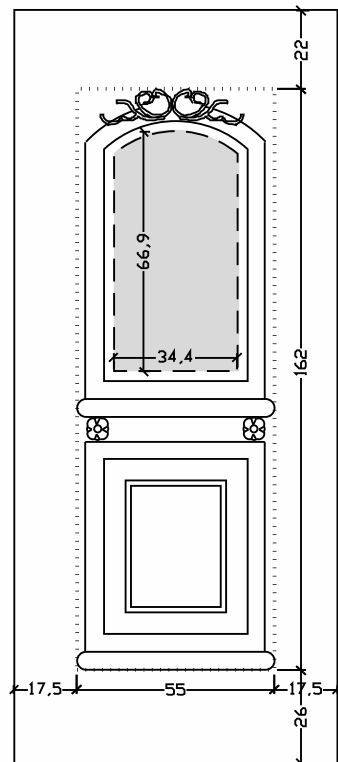
V8



V9



V10



A 161 V11



P 161 K4

# ΣΕΙΡΑ / LINE 170

## Aesthetics and technology!!!

Whatever is your choice, one thing is for sure.

The perfect balance of aesthetics and technology will impress you!!!



Με υψηλό συντελεστή θερμικής αγωγιμότητας  
With high coefficient of thermal insulation.



F1



F2



A 171 V1

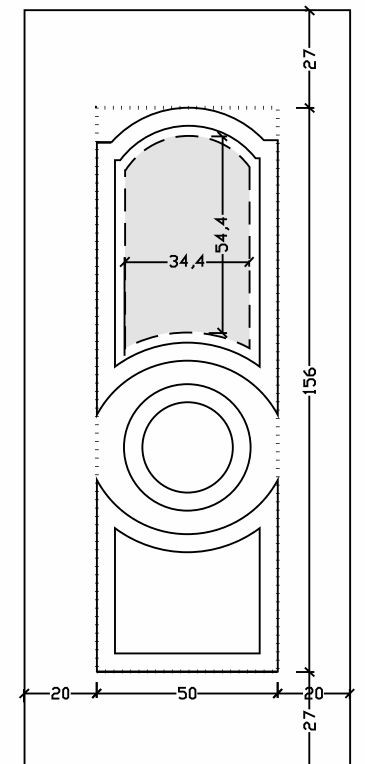


P 171 K3

LINE 170



A 170







**VERPAN**  
PREMIUM DESIGN

## ΣΕΙΡΑ / LINE 180

### Δρόμοι ομορφιάς!!!

Τοποθετείστε στο χώρο σας ένα από τα πάνελ VERPAN και ανακαλύψτε πόσες μορφές μπορεί να πάρει η ομορφιά.

### Streets of beauty!!!

Place a VERPAN panel in your space and discover how many forms beauty can take.



F1



F3



F2



A 181 K1



P 181 K2



P 181 V1

ΣΕΙΡΑ / LINE 180



Με υψηλό συντελεστή θερμικής αγωγιμότητας  
With high coefficient of thermal insulation.

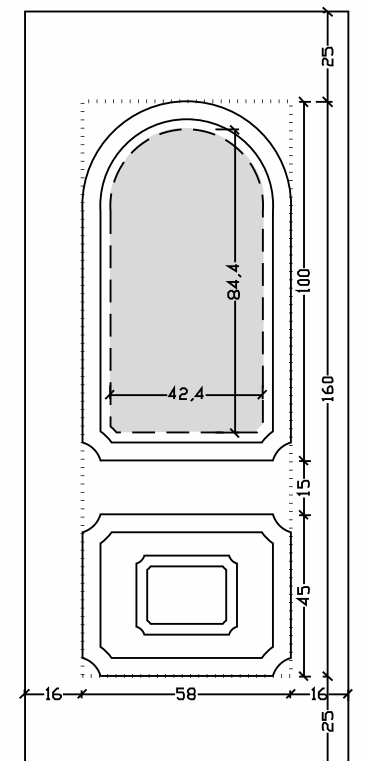


P 181 A1

LINE 180



A 180



**Κλασικό αλλά μοντέρνο!!!**

Κάπου ανάμεσα στο κλασικό και στο μοντέρνο ίσως είναι το δικό σας στυλ. Τολμήστε κάποιο από τα κλασικά μας σχέδια και συνδυάστε το με μοντέρνους χρωματισμούς και απίστευτα κρύσταλλα.

**Classic but modern!!!**

Somewhere between classic and modern, that's where your style may be. Dare to choose one of our classic designs and combine it with modern colors and unbelievable glasses.



A 193 F46



P 194 C



P 191 F44



P 195 F43



ΣΕΙΡΑ / LINE 190



Με υψηλό συντελεστή θερμικής αγωγιμότητας  
With high coefficient of thermal insulation.



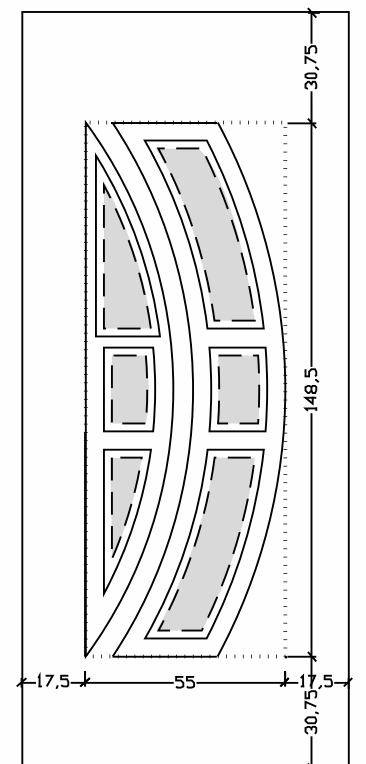
P 193 F1

P 193 F1

LINE 190



A 190

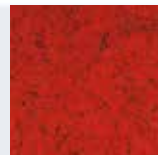


**Εκπληκτικές λεπτομέρειες με στυλ!!!**

Στόχος της VERPAN είναι να ικανοποιήσει τον πόθο σας για στυλ, προβλέποντας τις ανάγκες σας με εκπληκτικές λεπτομέρειες που κάνουν τη διαφορά. Επιλέξτε από τα πάνελ μας, το σχέδιο που ταιριάζει καλύτερα στο στυλ σας: αυτό που αντιπροσωπεύει το τέλειο πάνελ για το χώρο σας. Το πάνελ VERPAN.

**Extraordinary stylish details!!!**

Verpan's aim is to fulfill your passion for style, predicting your needs with astonishing details that make the difference. Pick from our panel range the design that matches your space, pick the one that represents the perfect panel for you and your home. THE VERPAN panel.



X2



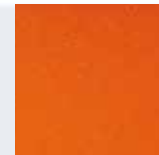
X4



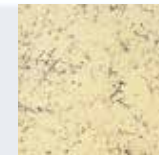
X5



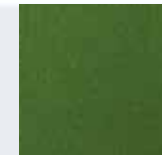
X6



X7



X8



X9



A 201 X2



P 203 C



P 202 F2

# ΣΕΙΡΑ / LINE 200 INOX



Με υψηλό συντελεστή θερμικής αγωγιμότητας  
With high coefficient of thermal insulation.

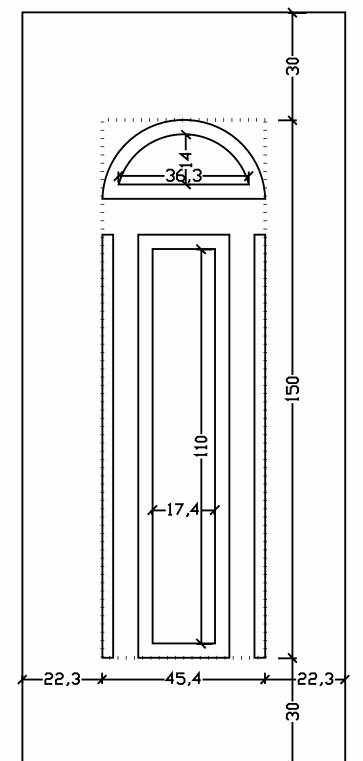


P 202 A

LINE 200



A 200





## ΣΕΙΡΑ / LINE 210 INOX

### Εντυπωσιάστε!!!

Εντυπωσιάστε και νιώστε μοναδικοί, στολίζοντας το χώρο σας με τα μοναδικής ποιότητας και στυλ πάνελ που σας προτείνουμε. Ντελικάτα σχέδια σε υπέροχα χρώματα και κομψές γραμμές θα αναδείξουν τον χώρο σας.



A 210

LINE 210



X2



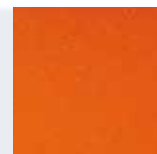
X4



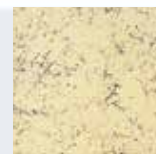
X5



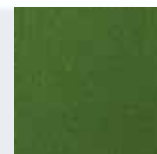
X6



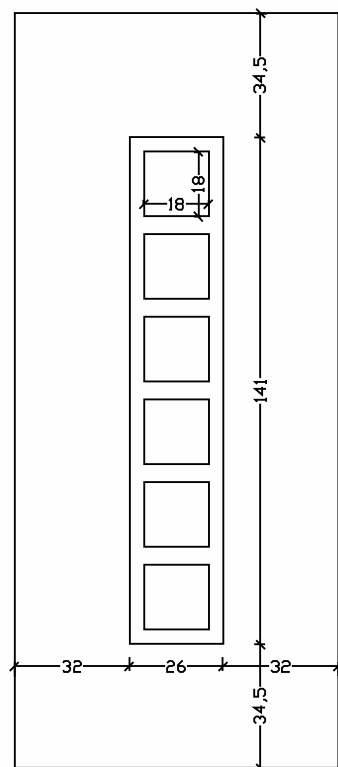
X7



X8



X9



A 211 F47



P 211 A

# ΣΕΙΡΑ / LINE 220 INOX

## Impress!!!

Impress and feel unique, decorating your space with panels of top quality and style. Delicate designs in wonderful colors and elegant lines will make your space stand out.



Με υψηλό συντελεστή θερμικής αγωγιμότητας  
With high coefficient of thermal insulation.



A 221 X6

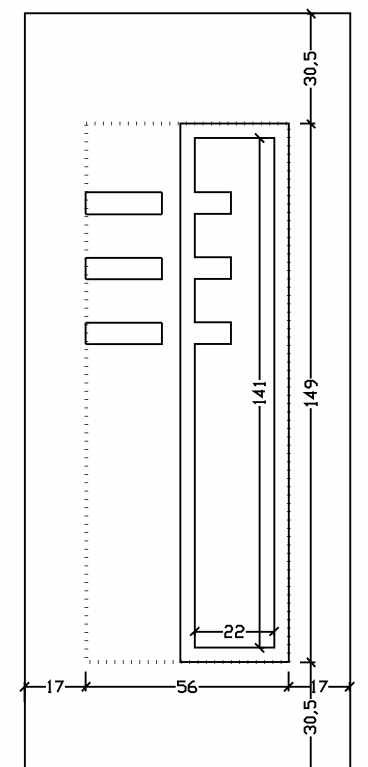


P 221 C

LINE 220



A 220



**Σχήματα, χρώματα, αισθητική!!!**

Σχήματα που γοητεύουν, χρώματα που διακοσμούν, πάνελ που εντυπωσιάζουν. Συνθετικά πάνελ με την σφραγίδα της VERPAN.

**Patterns, colors, aesthetics!!!**

Patterns that mesmerize, colors that decorate, panels that impress. ABS/PVC panels with the trademark of VERPAN.



X2



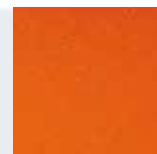
X4



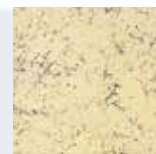
X5



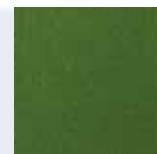
X6



X7



X8



X9



P 231 X4



A 235 X9



P 234 C



# ΣΕΙΡΑ / LINE 230 INOX



Με υψηλό συντελεστή θερμικής αγωγιμότητας  
With high coefficient of thermal insulation.

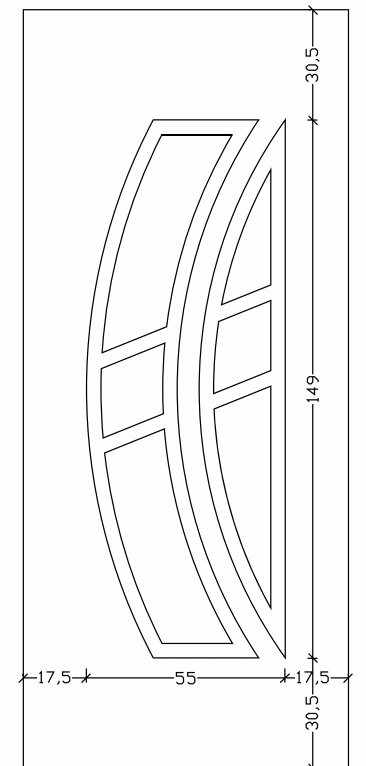


P 233 F1

LINE 230



A 230



## ΣΕΙΡΑ / LINE 240 INOX

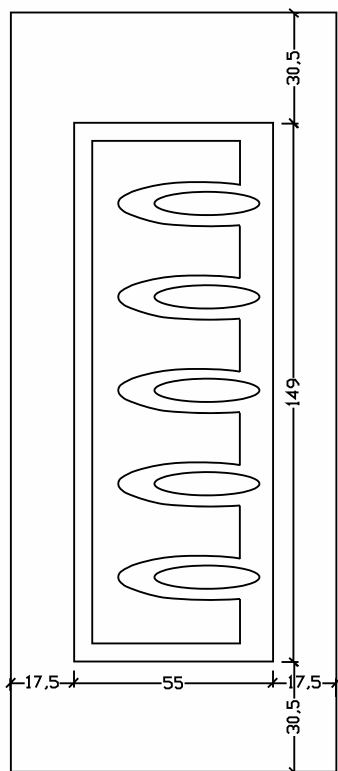
### Πάθος για δημιουργία!!!

Ενας ολόκληρος κόσμος πάθους κρύβεται πίσω από κάθε δημιουργία της VERPAN: προσεκτική επιλογή υλικών και άριστος σχεδιασμός μας οδήγησαν και πάλι σε εντυπωσιακές δημιουργίες.



A 240

LINE 240



A 241 C



P 241 A

# ΣΕΙΡΑ / LINE 252 INOX

## Passion for creativity!!!

A whole world of passion is hiding behind every VERPAN creation: carefully selected materials and an excellent design led us in impressive creations once again!!!



Με υψηλό συντελεστή θερμικής αγωγιμότητας  
With high coefficient of thermal insulation.



X2



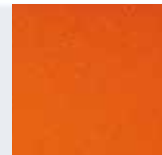
X4



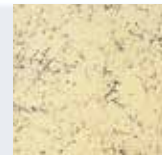
X5



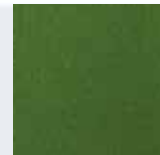
X6



X7



X8



X9



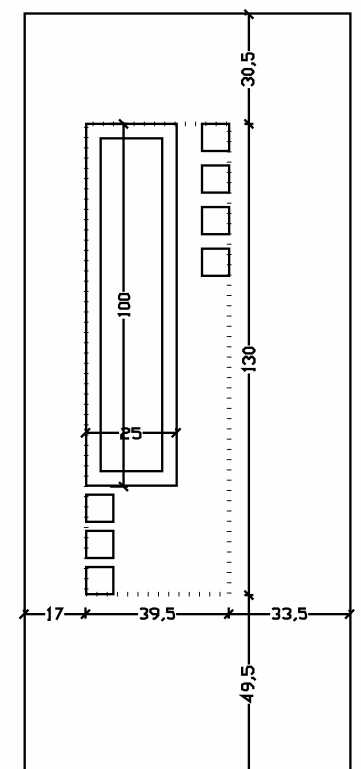
P 251 A



A 251 A1



A 252

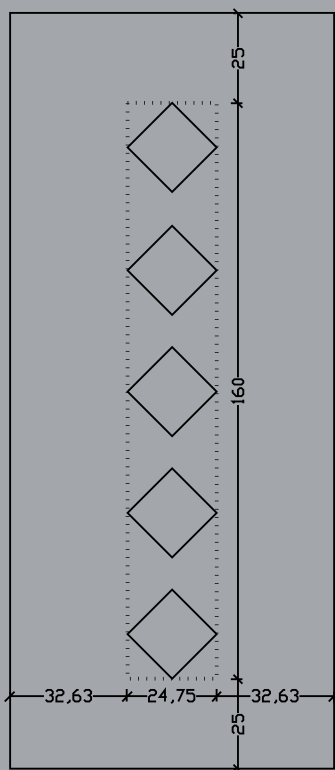




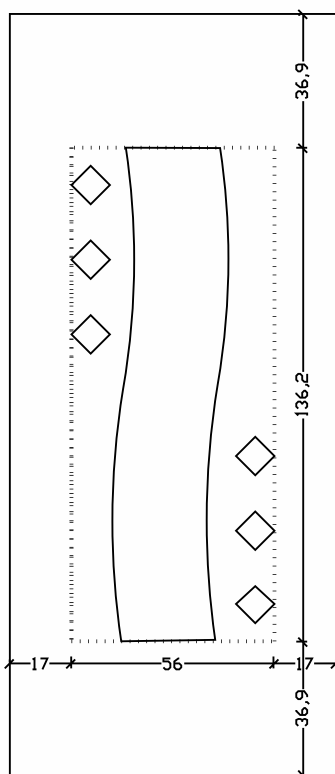
## ΣΕΙΡΑ / LINE 250 - 260 INOX

### Εντυπωσιάστε!!!

Εντυπωσιάστε και νιώστε μοναδικοί, στολίζοντας το χώρο σας με τα μοναδικής ποιότητας και στυλ πάνελ που σας προτείνουμε. Ντελικάτα σχέδια σε υπέροχα χρώματα και κομψές γραμμές θα αναδείξουν τον χώρο σας.



LINE 250



LINE 260



P 250



A 260

# ΣΕΙΡΑ / LINE 270 - 280 INOX

## Impress!!!

Impress and feel unique, decorating your space with panels of top quality and style. Delicate designs in wonderful colors and elegant lines will make your space stand out.



Με υψηλό συντελεστή θερμικής αγωγιμότητας  
With high coefficient of thermal insulation.

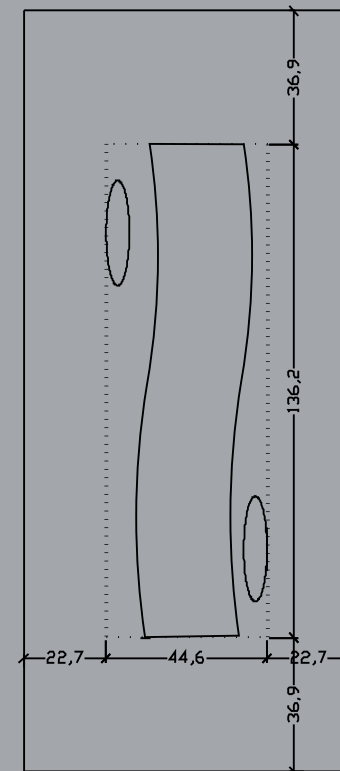


P 270

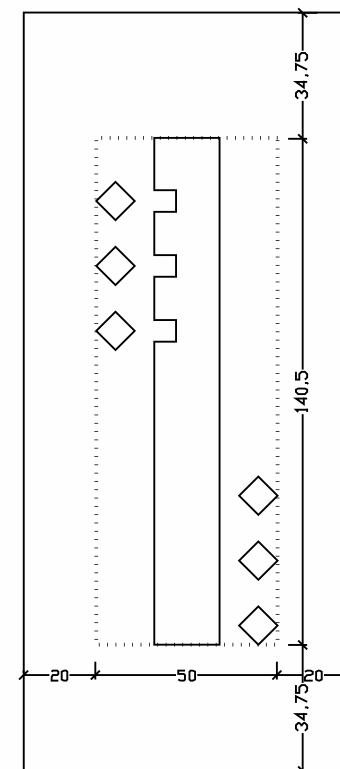


A 280

LINE 270



LINE 280



## ΣΕΙΡΑ / LINE 290 INOX

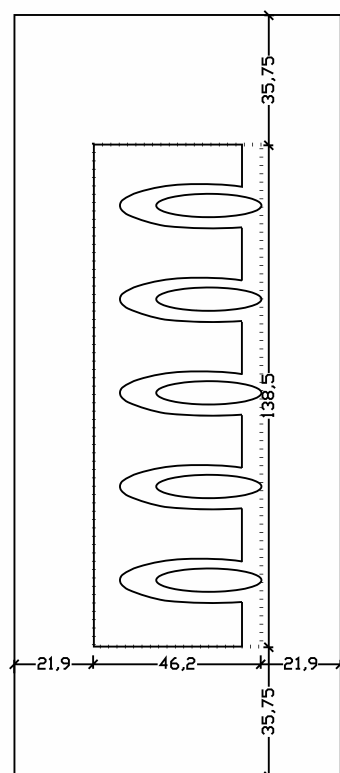
### Φινέτσα και ομορφιά!!!

Δημιουργήσαμε μια σειρά συνθετικών πάνελ, εξαιρετικά κομψά που ξεχωρίζουν για την φινέτσα τους, το στυλ τους και την ποιότητά τους.



A 290

LINE 290





# ΣΕΙΡΑ / LINE 300 INOX



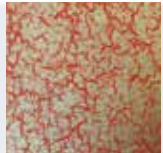
## Finesse and beauty!!!

We have created an ABS/PVC panel series, extremely elegant that stand out for their finesse, style and quality.

Με υψηλό συντελεστή θερμικής αγωγιμότητας  
With high coefficient of thermal insulation.



X2



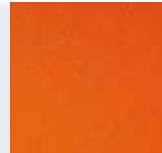
X4



X5



X6



X7



X8



X9



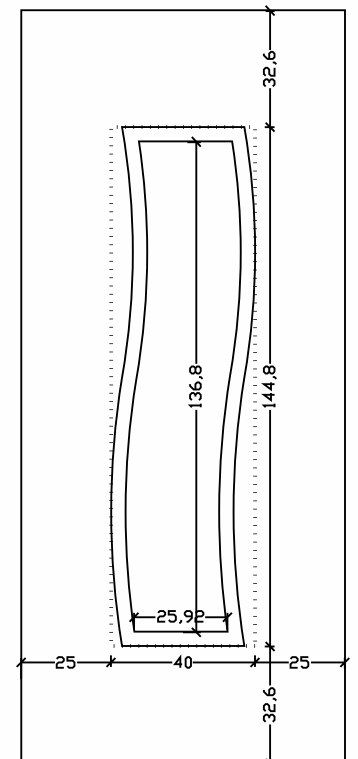
P 301 A1



P 301 X2



A 300



## ΣΕΙΡΑ / LINE 3 10 INOX

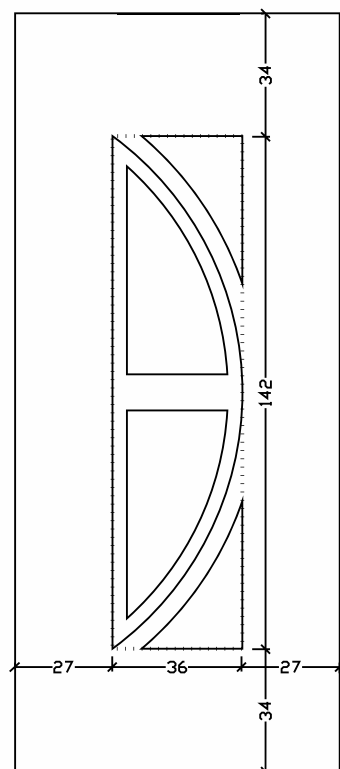
### Ένα πάνελ μόνο για εσάς!!!

Μεταξύ των πολλών προτάσεων μας, υπάρχει σίγουρα ένα πάνελ που αντανakλά το στυλ σας και φαίνεται ότι κατασκευάστηκε μόνο για εσάς. Ανακαλύψτε το.



A 310

LINE 3 10



P 311 A

# ΣΕΙΡΑ / LINE 320 INOX

## A panel just for you!!!

Among our many proposals, surely there is one panel that reflects your style. It seems that is manufactured just for you. Discover it.



Με υψηλό συντελεστή θερμικής αγωγιμότητας  
With high coefficient of thermal insulation.



P 321 F49

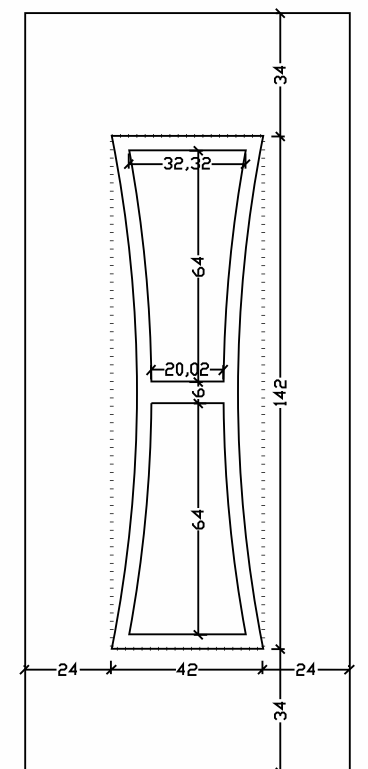


P 321 F52

LINE 320



A 320





## ΣΕΙΡΑ / LINE 330 INOX

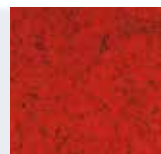
### Ένα πάνελ - μια ζωή!!!

Εμπιστευτείτε την τεχνογνωσία της εταιρίας μας. Διαλέξτε ένα συνθετικό πάνελ VERPAN και αλλάξτε το μόνο όταν εσείς το αποφασίσετε.



A 330

LINE 330



X2



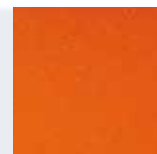
X4



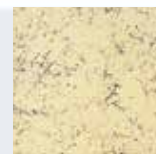
X5



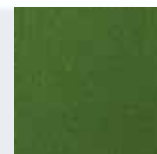
X6



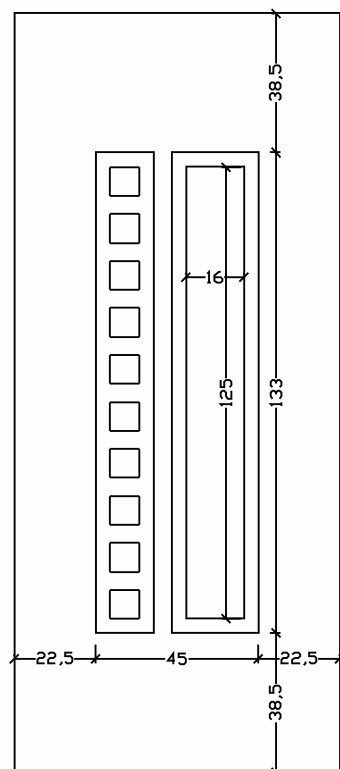
X7



X8



X9



A 333 X2



P 332 X5

# ΣΕΙΡΑ / LINE 340-350 INOX

## A panel ...for a lifetime!!!

Trust the know-how of our company. Choose a ABS/PVC VERPAN panel and replace it only when you decide.



Με υψηλό συντελεστή θερμικής αγωγιμότητας  
With high coefficient of thermal insulation.

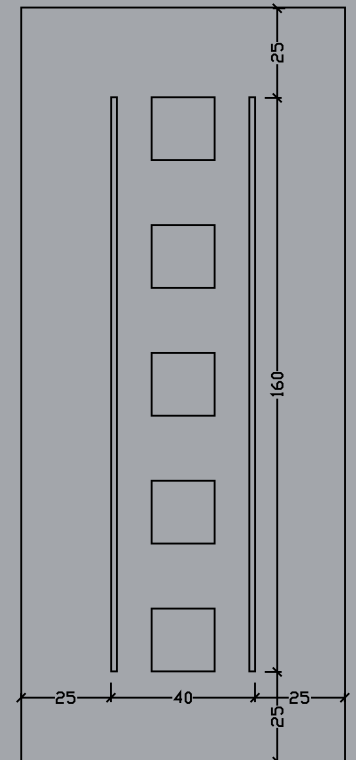


A 340

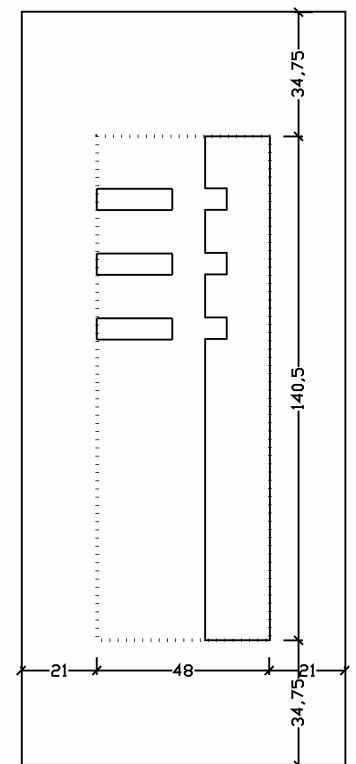


A 350

LINE 340



LINE 350



## ΣΕΙΡΑ / LINE 500

### Χρώματα και inox!!!

Ένα ευχάριστο παιχνίδι χρωμάτων και γεωμετρικών σχημάτων της αρεσκείας σας, εντάσσονται με μοναδικό στυλ στο χώρο σας.



A 500

LINE 500



K2



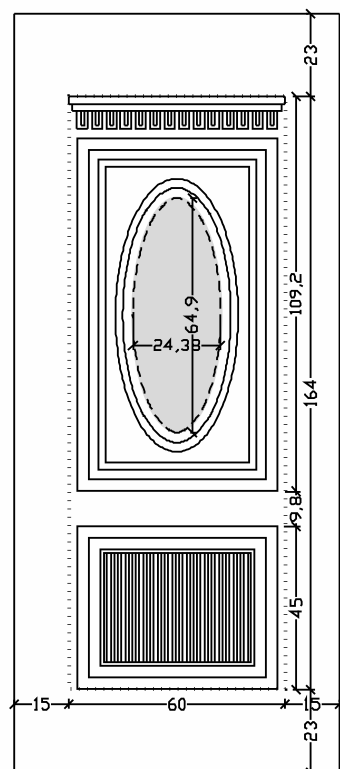
K3



A 501 F1



P 501 K1





# ΣΕΙΡΑ / LINE 510

## Colors and INOX!!!

A pleasant color and geometrical pattern trip of your choice that incorporate in your space with a unique way.



Με υψηλό συντελεστή θερμικής αγωγιμότητας  
With high coefficient of thermal insulation.



A 513 K1 AMMOBOLH



P 512 K1



A 515 K1 AMMOBOLH



A 510

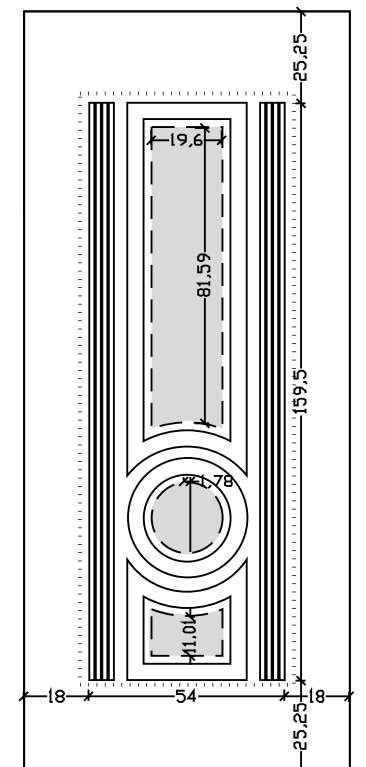
LINE 510



A 511 F



P 514 D



**Επιπλώστε τον χώρο σας!!!**

Με τον κατάλληλο συνδυασμό χρωμάτων και σχημάτων... έτσι απλά, ένα πάνελ μπορεί να μεταμορφωθεί σε κομμάτι επίπλωσης του χώρου σας.

**Decorate your space!!!**

With the right combination of colors and patterns, a panel can be transformed in a piece of art in your space.



P 521 K1 ΑΜΜΟΒΟΛΗ



INOX P 521 F1



INOX P 520

# ΣΕΙΡΑ / LINE 520



Με υψηλό συντελεστή θερμικής αγωγιμότητας  
With high coefficient of thermal insulation.

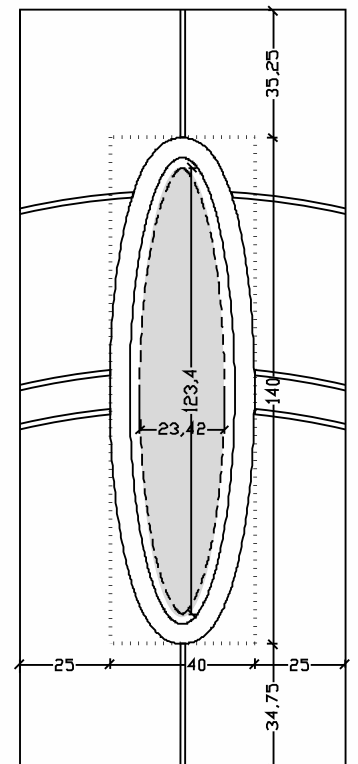


INOX P 521 K1 ΑΜΜΟΒΟΛΗ

LINE 520



A 520



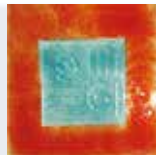


**Συνθετικά Πάνελ VERPAN!!!**

Με σημείο αναφοράς την υποδειγματική κατασκευή τους, με αυστηρές και έγκυρες μετρήσεις και πιστοποιήσεις, η VERPAN παρουσιάζει τα συνθετικά της πάνελ.

**ABS/PVC VERPAN Panel!!!**

The exemplary construction is a point of reference. With strict and accurate measurements and qualifications, VERPAN is presenting her new ABS/PVC panel series.



F6



F77



F9



F10



F12



A 531 K1



A 532 F11



P 532 F8

# ΣΕΙΡΑ / LINE 530

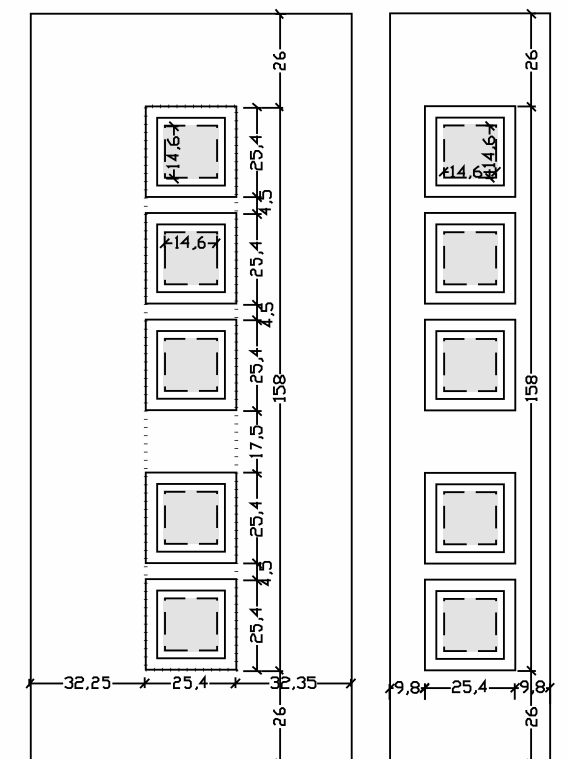


Με υψηλό συντελεστή θερμικής αγωγιμότητας  
With high coefficient of thermal insulation.



P 534 F7

HP 534 F7



## ΣΕΙΡΑ / LINE 540

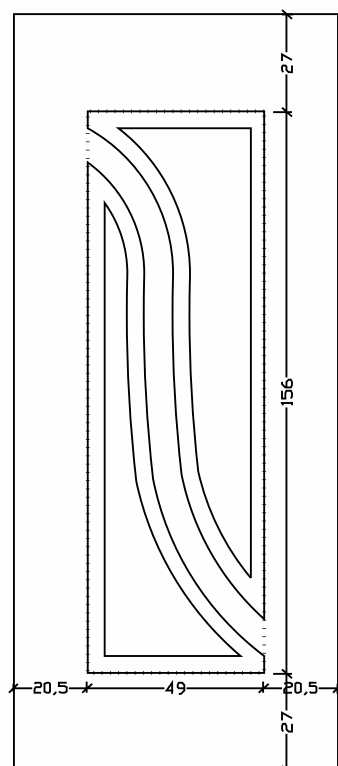
### Ομορφιά και λιτότητα!!!

Συνθετικά πάνελ όμορφα και λιτά που ενσωματώνονται στον χώρο σας αισθητικά αλλά και λειτουργικά, παραμένοντας ταυτόχρονα πρωτότυπα και ανθεκτικά.



A 540

LINE 540



P 540



# ΣΕΙΡΑ / LINE 550-551-552-553



## Beauty and simplicity!!!

ABS/PVC panels, simple and beautiful that fits your space aesthetically and functionally and at the same time they are durable and unique.

Με υψηλό συντελεστή θερμικής αγωγιμότητας  
With high coefficient of thermal insulation.



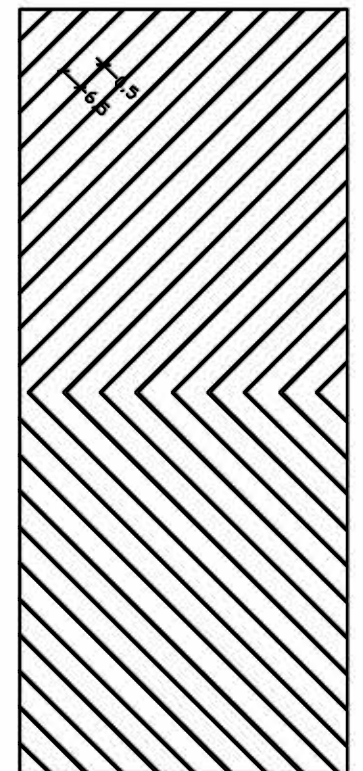
P 553



A 550



P 551



## ΣΕΙΡΑ / LINE 560

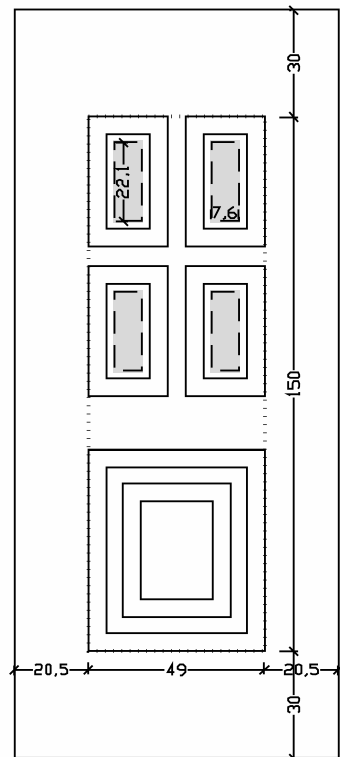
### Πλαισιώστε τον χώρο σας!!!

Επιλέξτε ένα από τα Panel της εταιρίας VERPAN και πλαισιώστε το χώρο σας με τη μοναδική αισθητική που προσφέρουν τα panel της εταιρίας.



A 560

LINE 560



A 561 D ΚΟΥΖΙΝΟΠΟΡΤΑ



P 561 A

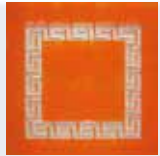
# ΣΕΙΡΑ / LINE 570



## Frame your space!!!

Pick one of Verpan panel enrich your living space with the unique aesthetics of Verpan panels.

Με υψηλό συντελεστή θερμικής αγωγιμότητας  
With high coefficient of thermal insulation.



F2



F3



F4



F5



F6



F7



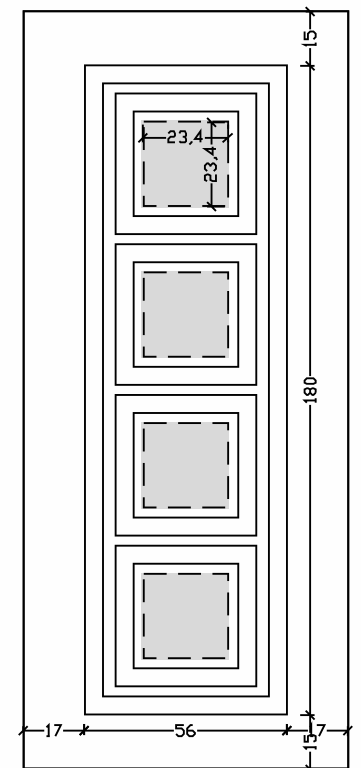
P 574 K6



A 574 F1



A 570





## ΣΕΙΡΑ / LINE 580

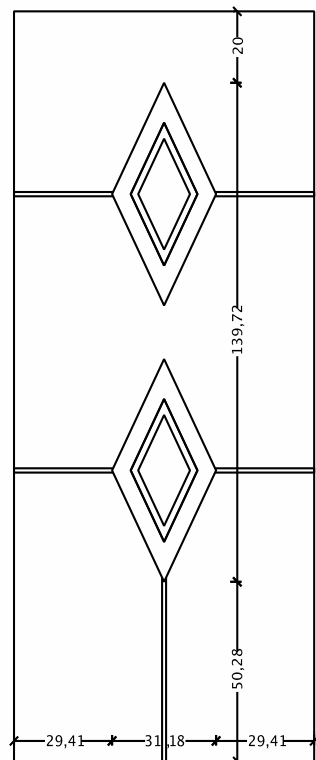
**Σύγχρονα σχέδια αλλάζουν το χώρο σας!**

Μοντέρνες δημιουργίες, προσεγμένος σχεδιασμός, πολυτελή αξεσουάρ. Η VERPAN Panels δημιουργεί ξεχωριστά σχέδια που διακρίνονται για τις υψηλές προδιαγραφές τους.

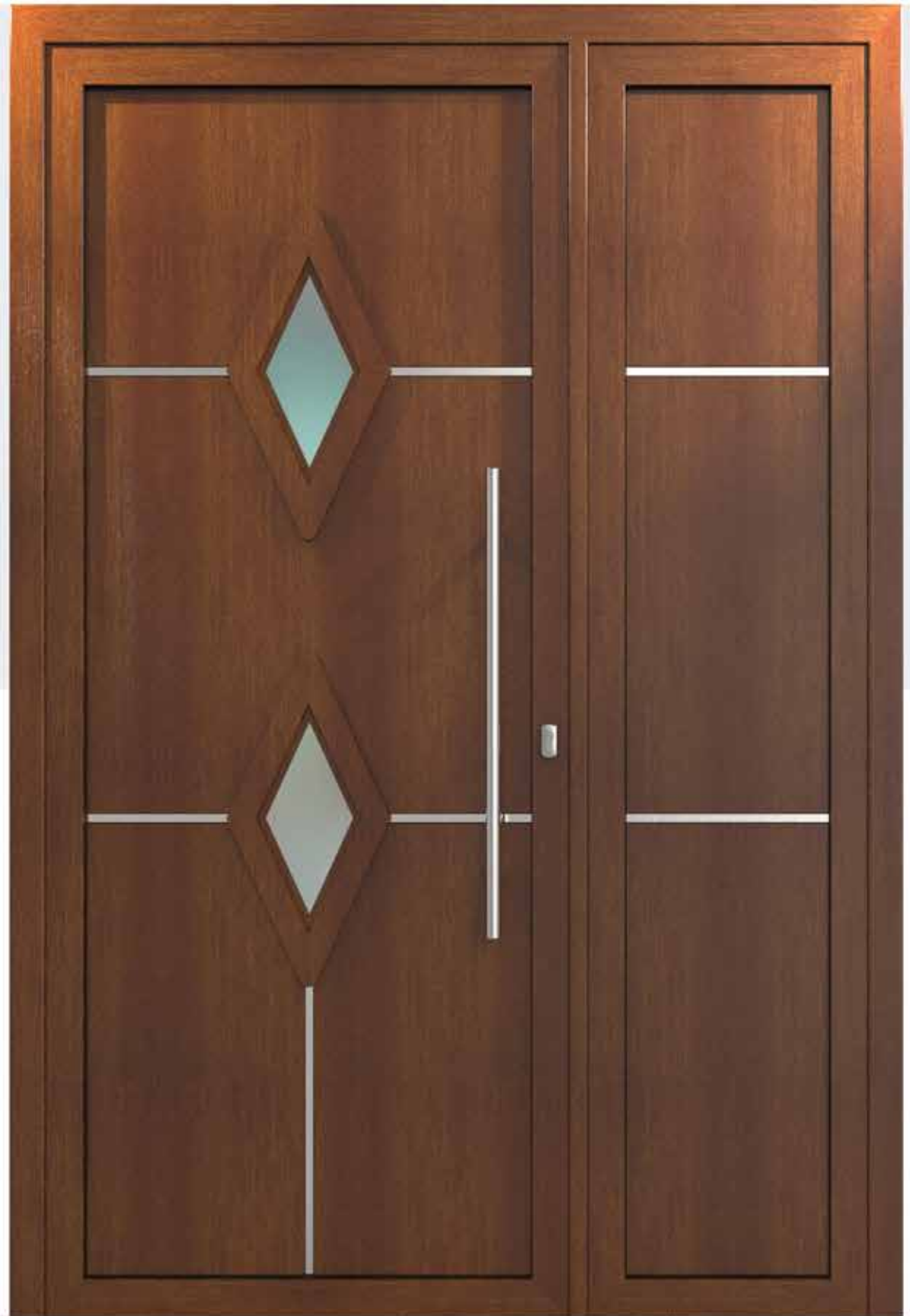


A 580

LINE 580



INOX A 581 D



INOX P 582 A

INOX HP 580

# ΣΕΙΡΑ / LINE 590

## Contemporary designs are changing your place!

Modern creations, meticulous design, luxury accessories. VERPAN Panels creates distinct designs that stand out for their high standards.



Με υψηλό συντελεστή θερμικής αγωγιμότητας  
With high coefficient of thermal insulation.



A 590



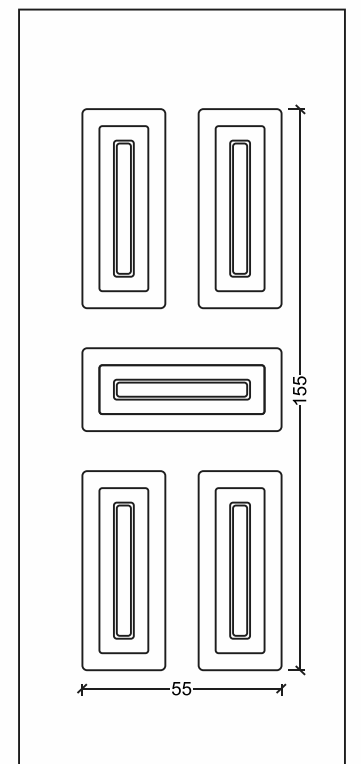
P 591 F66



P 593 D



P 592 KT



## ΣΕΙΡΑ / LINE 600-601 INOX

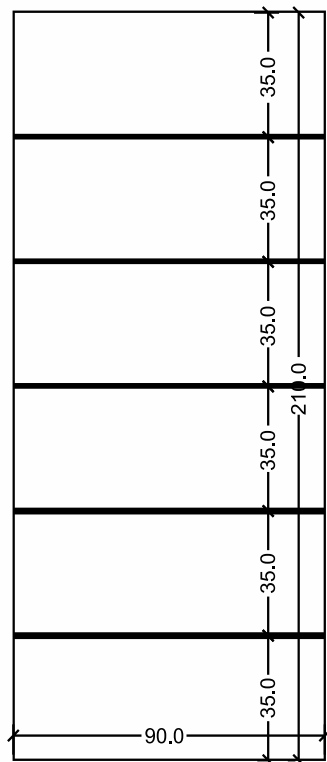
### Σύγχρονα σχέδια αλλάζουν το χώρο σας!

Μοντέρνες δημιουργίες, προσεγγμένος σχεδιασμός, πολυτελή αξεσουάρ. Η VERPAN Panels ακολουθώντας τις σύγχρονες απαιτήσεις αλλά και τάσεις, δημιουργεί ξεχωριστά σχέδια που διακρίνονται για τις υψηλές προδιαγραφές τους.



A 600

LINE 600



INOX P 601



# ΣΕΙΡΑ / LINE 6 10-620-630 INOX

## Contemporary designs are changing your place!

Modern creations, meticulous design, luxury accessories. VERPAN Panels following the latest requirements and trends, creates distinct designs that stand out for their high standards.



Με υψηλό συντελεστή θερμικής αγωγιμότητας  
With high coefficient of thermal insulation.



AP 610



AP 620



AP 630

## ΣΕΙΡΑ / LINE 641-642 INOX

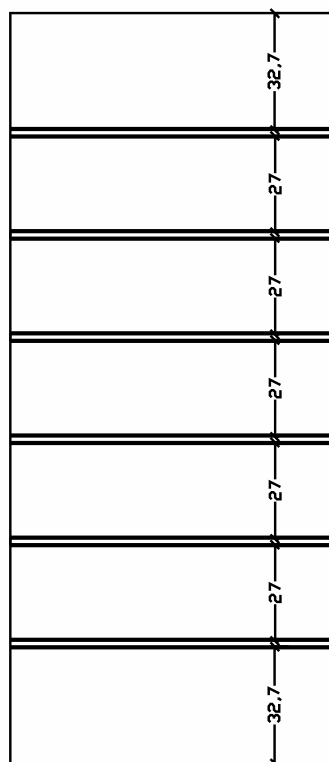
**Πάνελ με όνομα & ταυτότητα, πάνελ VERPAN !!!**

Κάθε πάνελ VERPAN έχει την ταυτότητά του. Μέσα από ένα άριστο σύστημα διαδικασιών, κάθε ένα ελέγχεται σε κάθε στάδιο της παραγωγικής διαδικασίας και καταγράφεται το ιστορικό του. Το προϊόν παραδίδεται σε εσάς με την ταυτότητά του. Μια ταυτότητα που πιστοποιεί την υψηλή αξιοπιστία του.



A 641

LINE 641-642



INOX P 642

# ΣΕΙΡΑ / LINE 650 INOX



## Panel with a name & identity. VERPAN Panels !!!

Each panel has its own identity. Through an excellent tracking system, each panel is checked in every stage of production procedure and its history is recorded. The product is delivered with its own identity. An identity that certifies its high credibility.

Με υψηλό συντελεστή θερμικής αγωγιμότητας  
With high coefficient of thermal insulation.

Πάνελ με 2 διαφορετικές όψεις / Panel with 2 different sides

Δυνατότητα κατασκευής β' όψης μέσα-έξω / Manufacturing capability of β' side inside and out

Κωδικός β' όψης μέσα-έξω P 651 / Code β' side inside-out P 651

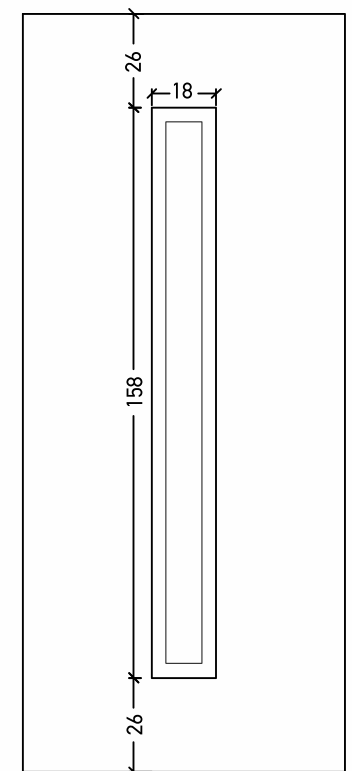
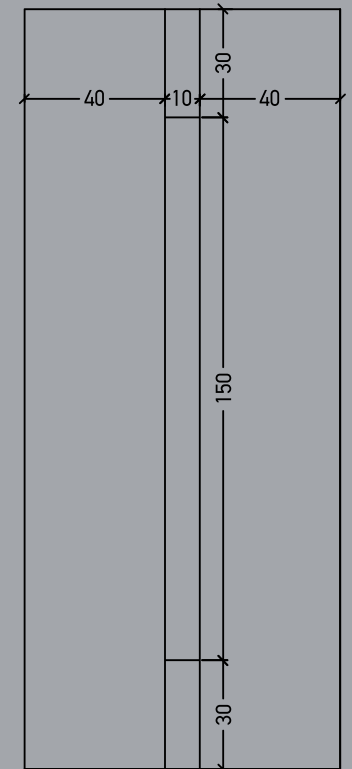


P 650 A' (ΕΞΩ) ΟΨΗ / OUTSIDE



P 650 B' (ΜΕΣΑ) ΟΨΗ / INSIDE

LINE 650





## ΣΕΙΡΑ / LINE 660 INOX

### Free Style !!!

Σχέδια με μοναδικό στυλ και άψογη ποιότητα ξεπερνούν το κατεστημένο και σας δίνουν τη δυνατότητα να πρωτοτυπήσετε. Δώστε το δικό σας στυλ στο δικό σας χώρο.

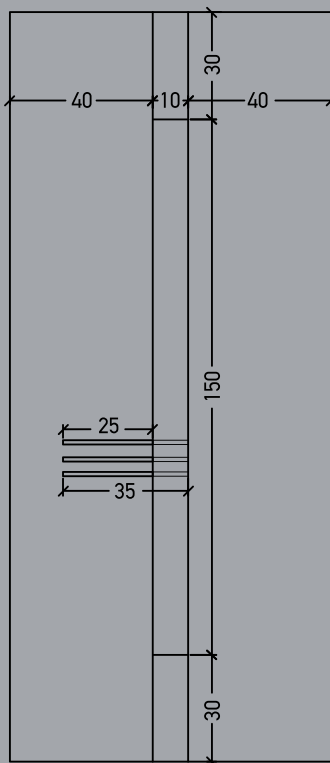
### Free Style !!!

Designs with unique style and superb quality that overcome the ordinary and gives you the ability to be unique. Give your own style to your space.

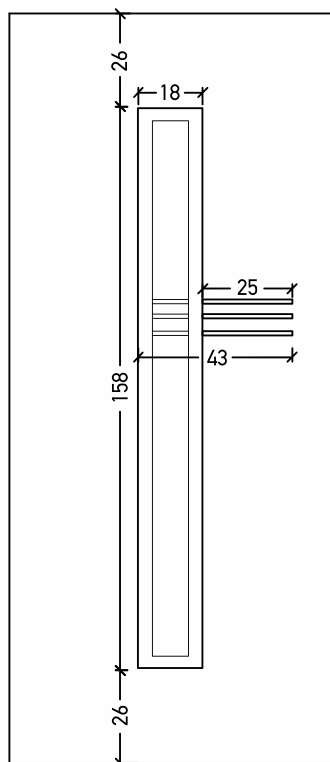
Πάνελ με 2 διαφορετικές όψεις / Panel with 2 different sides

Δυνατότητα κατασκευής Β' όψης μέσα-έξω / Manufacturing capability of B' side inside and out

Κωδικός Β' όψης μέσα-έξω P 66 I / Code B' side inside-out P 66 I



LINE 660



P 660 A' (ΕΞΩ) ΟΨΗ / OUTSIDE



P 660 B' (ΜΕΣΑ) ΟΨΗ / INSIDE



## ΣΕΙΡΑ / LINE 680 INOX

### SWAROVSKI elements !!!

Ένα προϊόν τόσο ιδιαίτερο όσο και ο χώρος σας. Οδηγηθείτε από την λάμψη του και αφεθείτε στην μοναδικότητά του.



A 685 SWAROVSKI



P 685 A





# ΣΕΙΡΑ / LINE 680 INOX

## SWAROVSKI elements !!!

A product so unique as your living space. Get carried away by its brightness and its uniqueness.



Με υψηλό συντελεστή θερμικής αγωγιμότητας  
With high coefficient of thermal insulation.



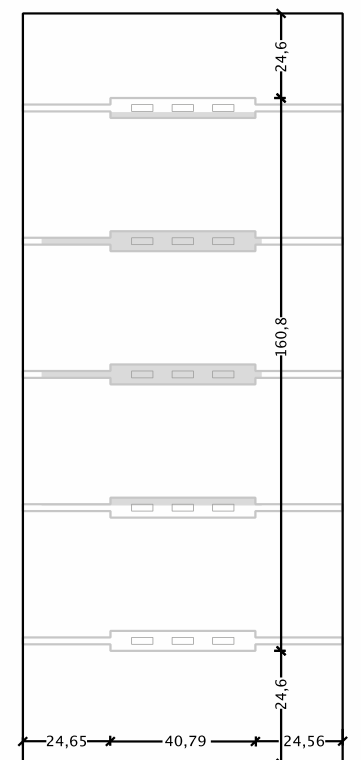
P 686 A SWAROVSKI

HP 686 INOX

LINE 680



A 680



## ΣΕΙΡΑ / LINE 690-691 INOX

### Παιχνίδι με χρώματα και γραμμές!!!

Δώστε στο χώρο σας μια ευχάριστη νότα με το παιχνίδι των αντιθέσεων σε φωτεινές και σκούρες αποχρώσεις.

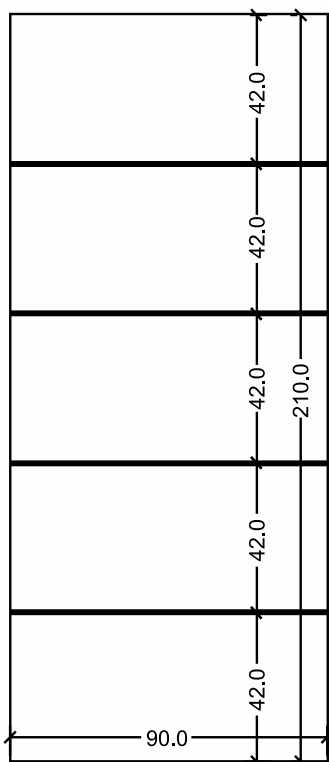
### A game with colors and lines!!!

Give your space a happy touch, with the contradictions game on light and dark colors.



LINE 690

A 690



A 690



INOX P 691







## ΣΕΙΡΑ / LINE 900

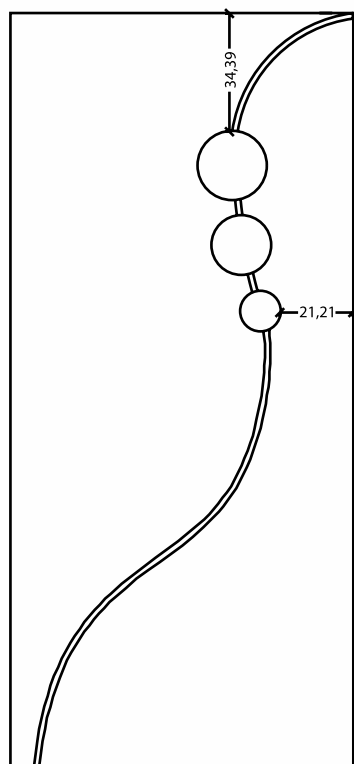
**Η αξία του κλασικού, διαχρονική.**

Για τους λιγότερο τολμηρούς αλλά λάτρεις της φινέτσας, η VERPAN Panels δημιουργεί κλασικά σχέδια προσθέτοντας μία σύγχρονη πινελιά μέσα από την τεράστια ποικιλία σε ιδιαίτερα χρώματα.



A 900

LINE 900



A 901 D



P 903 D



P 902 D

# ΣΕΙΡΑ / LINE 910

## The value of classic timeless.

For the less adventurous, but lovers of refinement, VERPAN Panels creates classic designs adding a modern touch through the huge variety of distinctive colors.



Με υψηλό συντελεστή θερμικής αγωγιμότητας  
With high coefficient of thermal insulation.

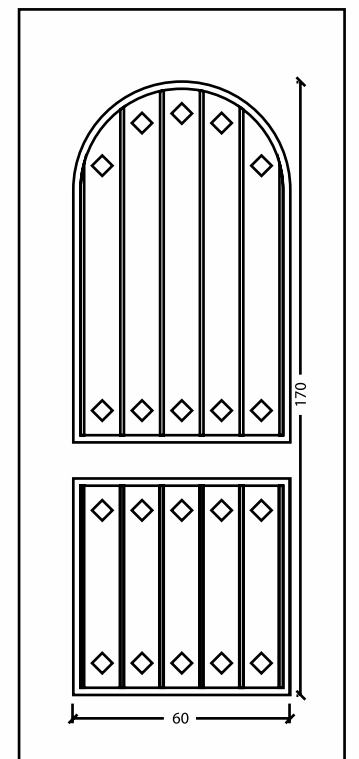


P 910

LINE 910



A 912



## ΣΕΙΡΑ / LINE 920

### Ένα πάνελ - μια ζωή!!!

Εμπιστευτείτε την τεχνογνωσία της εταιρίας μας.  
Διαλέξτε ένα συνθετικό πάνελ VERPAN και αλλάξτε  
το μόνο όταν εσείς το αποφασίσετε.



P 921 D

P 922 A ΑΜΜΟΒΟΛΗ

A 923 D



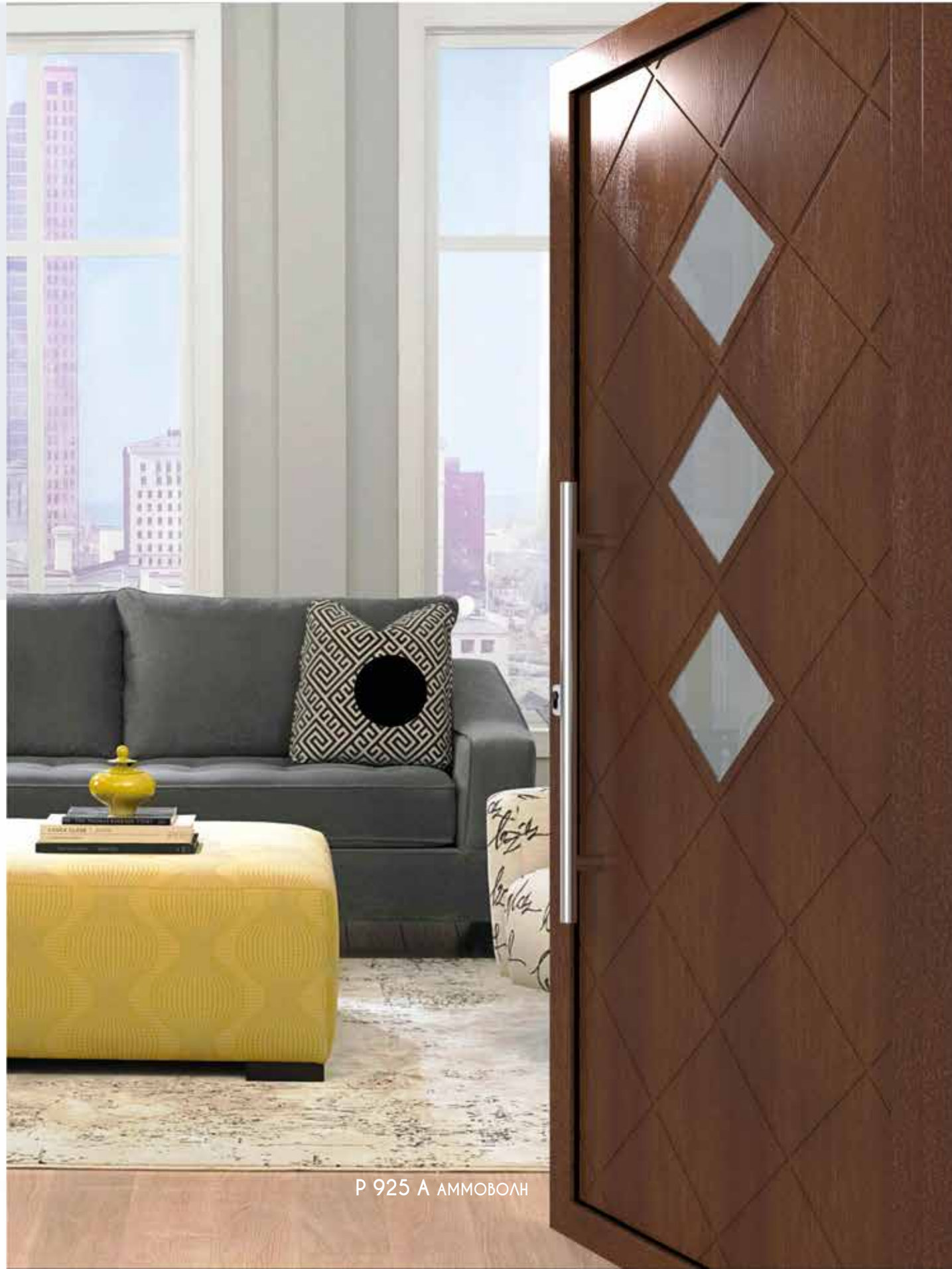
# ΣΕΙΡΑ / LINE 920

## A panel ...for a lifetime!!!

Trust the know-how of our company.  
Choose a ABS/PVC VERPAN panel and  
replace it only when you decide.



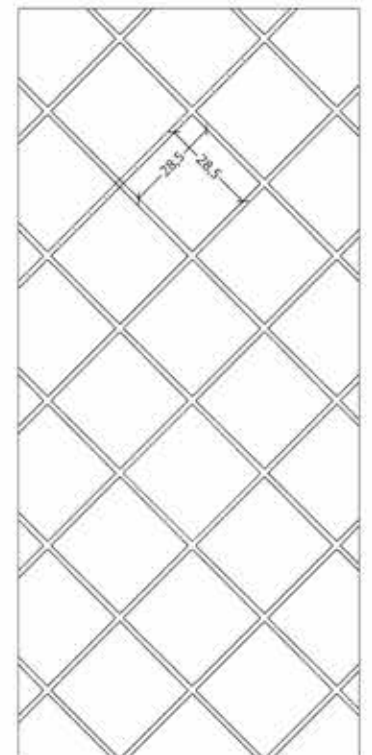
Με υψηλό συντελεστή θερμικής αγωγιμότητας  
With high coefficient of thermal insulation.



LINE 920



A 920

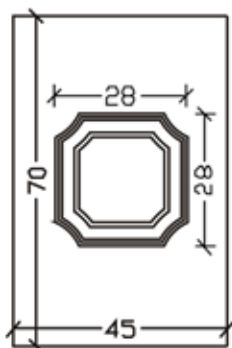




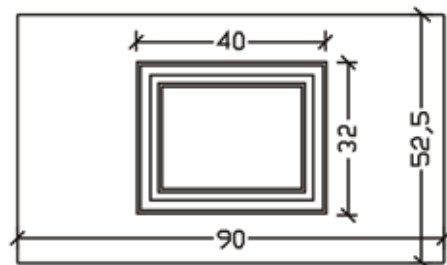
# ΤΑΜΠΛΑΔΑΚΙΑ SPECIAL COMPOSITES



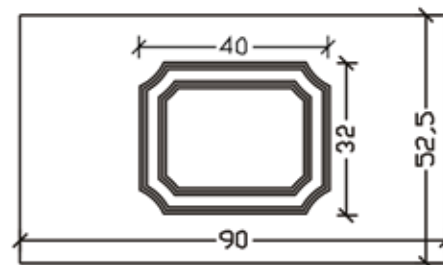
Με υψηλό συντελεστή θερμικής αγωγιμότητας  
With high coefficient of thermal insulation.



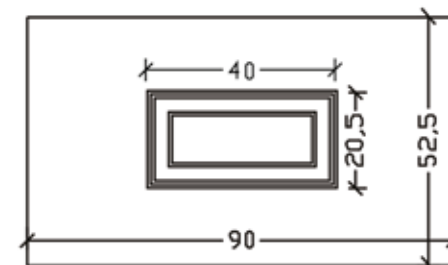
P 02 | A 02



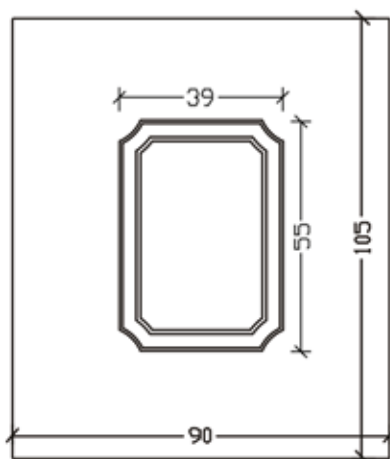
P 03 | A 03



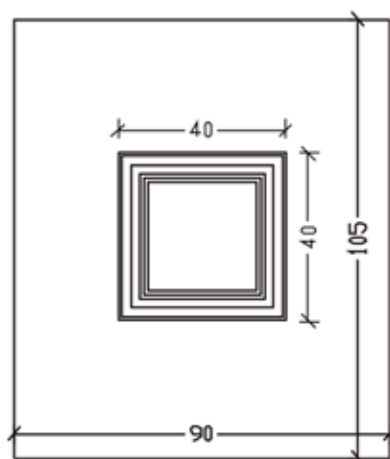
P 05 | A 05



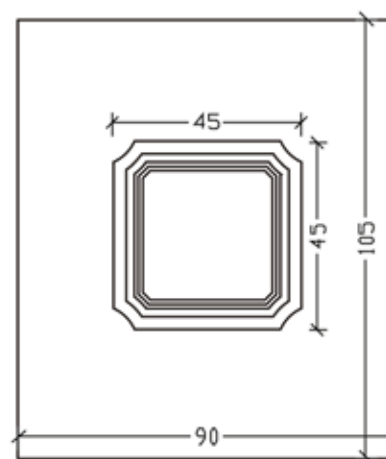
P 07 | A 07



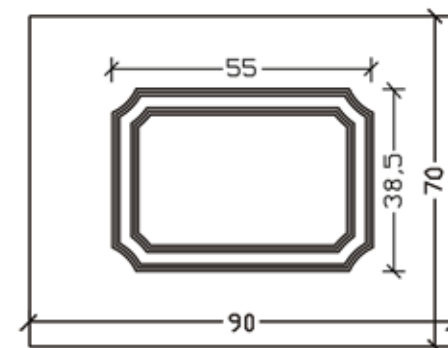
P 06 | A 06



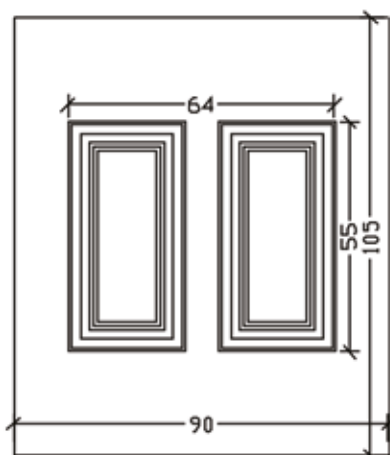
P 08 | A 08



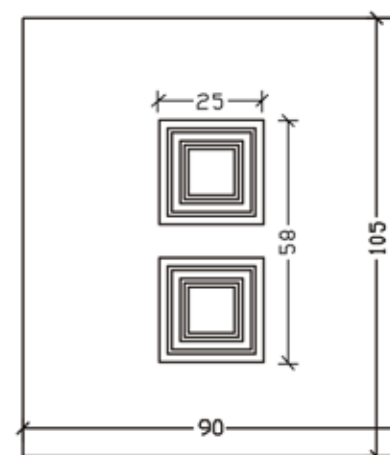
P 09 | A 09



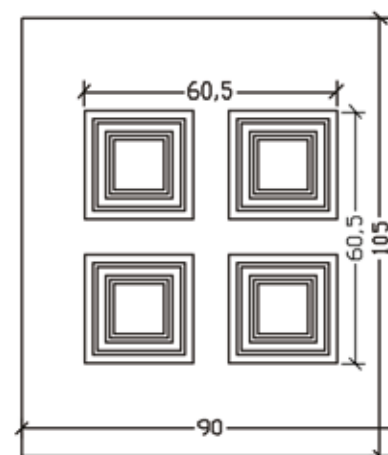
P 04 | A 04



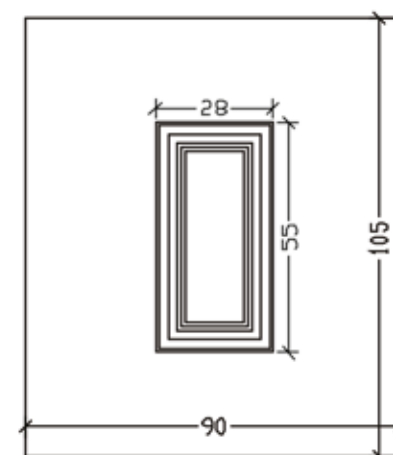
PA 7 | AA 7



PA 8 | AA 8



PB 8 | AB 8




PE 7 | AE 7



# ΧΕΡΟΥΛΙΑ / ΛΑΒΕΣ HANDLES




V175 / Φ30 ΛΟΞΗ / OBLIQUE	
ΚΩΔ / CODE	L (mm)
V175.30.400	400
V175.30.600	600
V175.30.800	800
V175.30.1000	1000
V175.30.1200	1200
V175.30.1400	1400
V175.30.1600	1600
V175.30.1800	1800



V170 / Φ30	
ΚΩΔ / CODE	L (mm)
V170.40.400	400
V170.40.600	600
V170.40.800	800
V170.40.1000	1000
V170.40.1200	1200
V170.40.1400	1400
V170.40.1600	1600
V170.40.1800	1800




V235 / 40mm ΛΟΞΗ / OBLIQUE	
ΚΩΔ / CODE	L (mm)
V235.50.400	400
V235.50.600	600
V235.50.800	800
V235.50.1000	1000
V235.50.1200	1200
V235.50.1400	1400
V235.50.1600	1600
V235.50.1800	1800



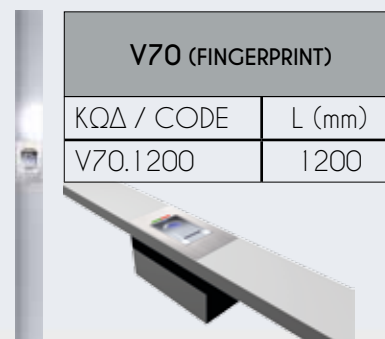
V445 / 40mm	
ΚΩΔ / CODE	L (mm)
V445.60.400	400
V445.60.600	600
V445.60.800	800
V445.60.1000	1000
V445.60.1200	1200
V445.60.1400	1400
V445.60.1600	1600
V445.60.1800	1800



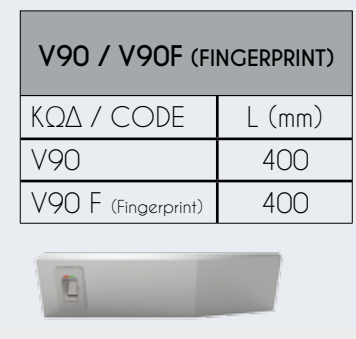
V145 / Φ30	
ΚΩΔ / CODE	L (mm)
V145.80.500	500
V145.80.800	800
V145.80.1000	1000
V145.80.1200	1200
V145.80.1400	1400




V146	
ΚΩΔ / CODE	L (mm)
V146.800	800
V146.1000	1000
V146.1200	1200
V146.1400	1400
V146.1600	1600




V70 (FINGERPRINT)	
ΚΩΔ / CODE	L (mm)
V70.1200	1200



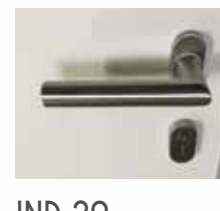
V90 / V90F (FINGERPRINT)	
ΚΩΔ / CODE	L (mm)
V90	400
V90 F (Fingerprint)	400



V140 L=470mm / D=275mm	
ΚΩΔ / CODE	L (mm)
V140	470



V800 L=435mm / D=375mm	
ΚΩΔ / CODE	L (mm)
V800	435



IND 20



IND 30



IND 35



V1



V11



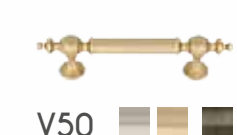
V701



V2



V4



V50

# ΕΠΙΠΕΔΑ ΠΑΝΕΛ FLAT PANELS



Με υψηλό συντελεστή θερμικής αγωγιμότητας  
With high coefficient of thermal insulation.



A ΕΞΙΛΑΣΜΕΝΗ  
ΠΟΛΥΣΤΕΡΙΝΗ  
POLYSTERENE  
B PVC 1 - 1.5 mm

A ΕΞΙΛΑΣΜΕΝΗ  
ΠΟΛΥΣΤΕΡΙΝΗ  
POLYSTERENE  
B ABS 2 mm

A BLOCK BOARD  
B RENOLIT FILM  
C ABS 2 mm

A BLOCK BOARD  
B RENOLIT FILM  
C ABS 2 mm  
D ΕΞΙΛΑΣΜΕΝΗ  
ΠΟΛΥΣΤΕΡΙΝΗ  
POLYSTERENE

A BLOCK BOARD  
B ABS WHITE 2 mm

ΚΩΔΙΚΟΣ CODE	ΔΙΑΣΤΑΣΗ / DIMENSION 900mm x 2100mm	ΠΑΧΟΣ ΠΑΝΕΛ PANEL THICKNESS
POO-W24	RENOLIT ABS (2mm) // Blockboard	24mm
POO-S24	RENOLIT ABS (2mm) // Styrofoam	24mm
A00-W24	ΛΕΥΚΟ / WHITE ABS (2mm) // Blockboard	24mm
A00-S24	ΛΕΥΚΟ / WHITE ABS (2mm) // Styrofoam	24mm
A00FL-S23	ΛΕΥΚΟ / WHITE PVC(1,5mm) // Styrofoam	23mm

ΚΩΔΙΚΟΣ CODE	ΔΙΑΣΤΑΣΗ / DIMENSION 1500mm x 3000mm	ΠΑΧΟΣ ΠΑΝΕΛ PANEL THICKNESS
AO1SL-S24	ΛΕΥΚΟ / WHITE ABS (2mm) // Styrofoam	24mm
AO1FL-S23	ΛΕΥΚΟ / WHITE PVC (1,5mm) // Styrofoam	23mm

## ΧΡΩΜΑΤΟΛΟΓΙΟ / COLORS

Τα χρώματα που απεικονίζονται στα πάνελ σε αυτόν τον κατάλογο, μπορεί να διαφέρουν από την πραγματικότητα λόγω της εκτύπωσης.

The colors of panels of this catalogue may be different than reality because of printing.



Cremeweiss  
1379 05



Weiss  
1293



Eiche Rustikal  
3149 008



Mooreiche  
2052 089



Brillantblau  
5007 05



Nussbaum  
V 2178 007



Sapeli  
2065 021



Golden Oak  
2178 001



Stahlblau  
5150 05



Δ/ση: 7,5 χλμ Βέροιας - Νάουσα  
Τ.Θ. 130, Τ.Κ. 591 00, Βέροια

Τηλ: +30 233 10 93025  
+30 233 10 93.285  
Fax: +30 233 10 93.085

7.5 klm. Veria - Naousa  
P.O.Box 130, GR 591 00  
Veria, Greece

Tel: +30 233 10 93.025  
+30 233 10 93.285  
Fax: +30 233 10 93.085

[www.verpan.gr](http://www.verpan.gr)  
email: [info@verpan.gr](mailto:info@verpan.gr)